

# Bedienungs- und Montageanleitung

**Full Box**



**SILVERLINE**

Für die Ausführungen:

FBUD 104 W

FBUD 104 S

FBUD 124 W

FBUD 124 S

Vor Beginn aller Arbeiten Anleitung lesen!

**SILVERLINE**

Küchengeräte und Handel GmbH

Lilienthalstraße 26

41515 Grevenbroich

Telefon: +49 (0) 2181 / 75668 - 0

Telefax: +49 (0) 2181 / 75668 - 11

E-Mail: [info@silverline24.de](mailto:info@silverline24.de)

Internet: [www.silverline24.de](http://www.silverline24.de)

Übersetzung des Originals

3, de\_DE

### Einführung

Vielen Dank, dass Sie sich für den Kauf einer Dunstabzugshaube (nachfolgend "Gerät") von SILVERLINE entschieden haben.

Diese Anleitung beschreibt mehrere Dunstabzugshauben, die sich in der Farbe, der Breite, der Anzahl der Beleuchtungskörper und/oder Metallfettfilter unterscheiden können.

Diese Anleitung und die Sicherheitshinweise vermitteln Ihnen alle Informationen für eine sichere Montage sowie einen störungsfreien und sicheren Betrieb.

- Lesen Sie diese Anleitung und die Sicherheitshinweise vollständig durch, bevor Sie das Gerät verwenden.
- Bewahren Sie die Anleitung gut auf.
- Falls Sie das Gerät weitergeben, geben Sie auch diese Anleitung und die Sicherheitshinweise mit.
- Die Nichtbeachtung dieser Anleitung kann zu schweren Verletzungen und Schäden am Gerät führen.
- Für Schäden, die aufgrund der Nichtbeachtung dieser Anleitung entstehen, übernehmen wir keine Haftung.

Die Abbildungen in dieser Anleitung dienen der Veranschaulichung von Handlungen. In den Abbildungen ist eine mögliche Ausführung des Geräts dargestellt. Alle Beschreibungen oder Abbildungen gelten aber auch für die anderen Ausführungen.



Weiterführende Informationen zu Produkten, Zubehör, Ersatzteilen und Services finden Sie im Internet unter [www.silverline24.de](http://www.silverline24.de).

### Urheberschutz

Diese Anleitung ist urheberrechtlich geschützt.

Die Überlassung dieser Anleitung an Dritte, Vervielfältigung in jeglicher Art und Form – auch auszugsweise – sowie die Verwertung und/oder Mitteilung des Inhalts sind ohne schriftliche Genehmigung von SILVERLINE Küchengeräte und Handel GmbH ("Hersteller") außer für interne Zwecke nicht gestattet. Zuwiderhandlungen verpflichten zu Schadenersatz. Der Hersteller behält sich das Recht vor, zusätzliche Ansprüche geltend zu machen.

### Kundendienst-Hotline (für Deutschland, Österreich, Schweiz, Frankreich, Belgien, Niederlande und Luxemburg)

Telefon (Kundendienst-Hotline)	+49 (0) 2181-75668-350
Fax	+49 (0) 2181-75668-33
E-Mail	kundendienst@silverline24.de

### Bestell-Hotline (für Deutschland, Österreich, Schweiz, Frankreich, Belgien, Niederlande und Luxemburg)

Telefon (Bestell-Hotline)	+49 (0) 2181-75668-0
Fax	+49 (0) 2181-75668-11
E-Mail	info@silverline24.de

**Inhaltsverzeichnis**

<b>1</b>	<b>Zu Ihrer Sicherheit</b> .....	<b>6</b>
	1.1 Symbole in dieser Anleitung.....	6
	1.2 Bestimmungsgemäße Verwendung.....	8
	1.3 Kinder und Personen mit eingeschränkter Wahrnehmung.....	8
	1.4 Lebensgefahr.....	8
	1.5 Brand-/Feuergefahr.....	9
	1.6 Spannungsversorgung.....	9
	1.7 Transport.....	10
	1.8 Montage.....	10
	1.9 Betrieb.....	10
	1.10 Defekt.....	11
	1.11 Reinigung.....	11
	1.12 Entsorgung.....	11
<b>2</b>	<b>Auspacken und Montieren</b> .....	<b>13</b>
	2.1 Auspacken.....	13
	2.2 Lieferumfang.....	14
<b>3</b>	<b>Vor der Montage beachten</b> .....	<b>15</b>
	3.1 Umluftbetrieb.....	15
	3.2 Stromanschluss.....	15
<b>4</b>	<b>Installation und Montage</b> .....	<b>16</b>
	4.1 Demontage.....	19
<b>5</b>	<b>Bedienung</b> .....	<b>20</b>
	5.1 Sicherheit bei der Bedienung.....	20
<b>6</b>	<b>Fernbedienung</b> .....	<b>21</b>
<b>7</b>	<b>Inbetriebnahme des Geräts</b> .....	<b>22</b>
	7.1 Auswahl der Lüfter Leistungsstufe.....	22
	7.2 Beleuchtung ein-/ausschalten.....	23
	7.3 Über die Fernbedienung.....	23
	7.4 Timer.....	23
<b>8</b>	<b>Wartung, Reinigung und Pflege</b> .....	<b>24</b>
	8.1 Wartung.....	24
	8.1.1 Wartungsintervalle.....	24
	8.2 Metallfettfilter reinigen.....	25
	8.3 Aktivkohlefilter reinigen oder austauschen (nur Umluftbetrieb).....	26
	8.4 Wechsel des Leuchtmittels.....	27
	8.5 Reinigung und Pflege.....	29
	8.5.1 Reinigungsmittel/-utensilien.....	29
	8.5.2 Gerät von außen reinigen.....	29
<b>9</b>	<b>Fehlermeldungen</b> .....	<b>30</b>
	9.1 Verhalten bei Fehlern.....	30

9.2	Fehlertabelle.....	30
<b>10</b>	<b>Fehlermeldungen.....</b>	<b>32</b>
10.1	Verhalten bei Fehlern.....	32
10.2	Fehlertabelle.....	32
<b>11</b>	<b>Zubehör und Ersatzteile.....</b>	<b>34</b>
11.1	Zubehör- und Ersatzteilbestellung.....	34
11.2	Zubehör.....	34
11.2.1	Abgastemperaturwächter.....	35
11.2.2	Pflege-Box.....	35
11.2.3	Edelstahl-Metalfettfilter, 12-lagig.....	35
11.2.4	Zubehör Umluftbetrieb.....	36
11.2.5	Abluft -Adapter.....	36
<b>12</b>	<b>Technische Daten .....</b>	<b>37</b>
<b>13</b>	<b>Typenschild.....</b>	<b>38</b>
<b>14</b>	<b>Garantie.....</b>	<b>39</b>

## 1 Zu Ihrer Sicherheit

### 1.1 Symbole in dieser Anleitung

#### Sicherheitshinweise

Sicherheitshinweise sind in dieser Anleitung durch Symbole gekennzeichnet. Die Sicherheitshinweise werden durch Signalworte eingeleitet, die das Ausmaß der Gefährdung zum Ausdruck bringen.



#### **GEFAHR!**

Diese Kombination aus Symbol und Signalwort weist auf eine unmittelbar gefährliche Situation hin, die zum Tod oder zu schweren Verletzungen führt, wenn sie nicht gemieden wird.



#### **WARNUNG!**

Diese Kombination aus Symbol und Signalwort weist auf eine möglicherweise gefährliche Situation hin, die zum Tod oder zu schweren Verletzungen führen kann, wenn sie nicht gemieden wird.



#### **VORSICHT!**

Diese Kombination aus Symbol und Signalwort weist auf eine möglicherweise gefährliche Situation hin, die zu geringfügigen oder leichten Verletzungen führen kann, wenn sie nicht gemieden wird.



#### **HINWEIS!**

Diese Kombination aus Symbol und Signalwort weist auf eine möglicherweise gefährliche Situation hin, die zu Sachschäden führen kann, wenn sie nicht gemieden wird.

#### Tipps und Empfehlungen



*Dieses Symbol hebt nützliche Tipps und Empfehlungen sowie Informationen für einen effizienten und störungsfreien Betrieb hervor.*

#### Besondere Sicherheitshinweise

Um auf besondere Gefahren aufmerksam zu machen, werden in Sicherheitshinweisen folgende Symbole eingesetzt:

Warnzeichen	Art der Gefahr
	Warnung vor gefährlicher elektrischer Spannung.
	Warnung vor feuergefährlichen Stoffen.
	Warnung vor einer Gefahrenstelle.

### Sicherheitshinweise in Handlungsanweisungen

Sicherheitshinweise können sich auf bestimmte, einzelne Handlungsanweisungen beziehen. Solche Sicherheitshinweise werden in die Handlungsanweisung eingebettet, damit sie den Lesefluss beim Ausführen der Handlung nicht unterbrechen. Es werden die oben beschriebenen Signalworte verwendet.

Beispiel:

1. ➤ Schraube lösen.

2. ➤







**VORSICHT!**  
**Klemmgefahr am Deckel!**

Deckel vorsichtig schließen.

3. ➤ Schraube festdrehen.

### Weitere Kennzeichnungen

Zur Hervorhebung von Handlungsanweisungen, Ergebnissen, Auflistungen, Verweisen und anderen Elementen werden in dieser Anleitung folgende Kennzeichnungen verwendet:

Kennzeichnung	Erläuterung
	Schritt-für-Schritt-Handlungsanweisungen
	Ergebnisse von Handlungsschritten
	Verweise auf Abschnitte dieser Anleitung und auf mitgeltende Unterlagen
	Auflistungen ohne festgelegte Reihenfolge

## 1.2 Bestimmungsgemäße Verwendung

Die Dunstabzugshaube ist zum Absaugen von Koch- oder Bratdünsten über einer Elektro- oder Gaskochstelle im privaten Haushalt bestimmt. Sie ist nicht für die gewerbliche Nutzung oder für die Verwendung im Außenbereich geeignet.

Jede weitere Verwendung gilt als nicht bestimmungsgemäß und ist untersagt. Für Schäden aufgrund nicht bestimmungsgemäßer Verwendung übernehmen wir keine Haftung.

Verboten ist insbesondere Folgendes:

- Die Verwendung im Freien oder im gewerblichen Bereich
- Das selbstständige Umbauen oder Reparieren des Geräts
- Der Betrieb ohne Metallfettfilter
- Das Flambieren
- Der Abluftbetrieb ohne Fensterkippschalter bei gleichzeitiger Verwendung einer raumluftabhängigen Feuerstätte
- Einsatz für die Raumklimatisierung/-ventilation, wie z. B. im Dauerbetrieb, anstelle eines Ventilators oder angemessenen Lüftens

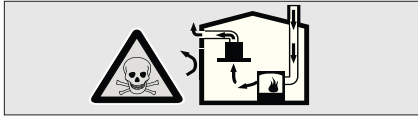
## 1.3 Kinder und Personen mit eingeschränkter Wahrnehmung

- Dieses Gerät kann von Kindern ab 8 Jahren und Personen mit reduzierten physischen, sensorischen oder geistigen Fähigkeiten oder Mangel an Erfahrung oder Wissen benutzt werden, wenn sie von einer Person, die für die Sicherheit verantwortlich ist, beaufsichtigt oder von ihr bezüglich des sicheren Gebrauchs des Geräts unterwiesen wurden und sie die daraus resultierenden Gefahren verstanden haben.
- Kinder dürfen nicht mit dem Gerät spielen.
- Verpackungsmaterialien dürfen nicht zum Spielen verwendet werden. Es besteht Erstickengefahr.
- Reinigung und Wartung dürfen nicht durch Kinder durchgeführt werden, es sei denn, sie sind 8 Jahre und älter und werden beaufsichtigt.
- Halten Sie Kinder, die jünger als 8 Jahre sind, vom Gerät und dem Netzkabel fern.
- Halten Sie Kinder von Leuchtmitteln fern, bis diese abgekühlt sind. Es besteht Verbrennungsgefahr.

## 1.4 Lebensgefahr

Angesaugte Verbrennungsgase können zu Vergiftungen führen. Während das Gerät im Abluftbetrieb abhängig von der Raumluft mit einem Herd betrieben wird, sorgen Sie immer für ausreichende Belüftung.

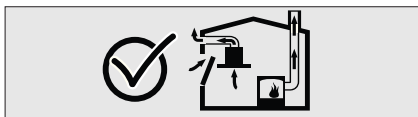




Geräte mit einer Luftzirkulation (z. B. Öfen, Heizkessel, Warmwasserbereiter, die mit Gas, Öl, Holz oder Kohle betrieben werden) entnehmen die Verbrennungsluft vom Installationsort und entladen die Abgase über das Abgassystem (z. B. Kamin) nach außen. Mit der betätigten Dunstabzugshaube werden von der Küche und den benachbarten Räumen Luft angezogen. Wenn die Luftversorgung nicht ausreichend ist, kann ein Vakuum entstehen. Giftige Gase werden vom Kamin und dem Abgaskanal angesaugt und wieder in den Wohnbereich absorbiert.

- Daher muss immer eine ausreichend saubere Luftzufuhr gewährleistet sein.
- Die Lufteinlass- / Austrittsdüsen können allein nicht ausreichend sein, um die Grenzwerte einzuhalten.

Nur im Raum, wo der Herd installiert ist und der Vakuumwert von 4 Pa (0,04 mbar) nicht überschritten wird, kann das Gerät ohne Gefahr betrieben werden. Dies ist jedoch nur möglich, wenn z.B. zusammen mit den Lufteinlass- / Austrittsdüsen, Luftlöcher in Türen und Fenstern, die nicht geschlossen werden können oder anderen technischen Maßnahmen eine ausreichende Zufuhr von Verbrennungsluft ermöglicht wird.



In jedem Fall ist das gesamte Schornstein- und Lüftungssystem des Gebäudes durch einen autorisierten Schornsteinfegermeister beurteilt werden, der entsprechende Vorschläge zur Belüftung geben kann. Wenn die Dunstabzugshaube nur im Umluftmodus verwendet wird, kann sie ohne jegliche Beschränkung betätigt werden.

## 1.5 Brand-/Feuergefahr

- Flambieren Sie nicht unter dem Gerät.
- Frittieren Sie nur unter ständiger Beobachtung.
- Reinigen Sie die Oberflächen des Geräts regelmäßig, um Fettrückstände zu beseitigen.
- Reinigen Sie die Metallfettfilter spätestens alle 2 Wochen, um Fettablagerungen im Metallfettfilter zu verhindern. Diese können sich entzünden. Tauschen Sie bei Bedarf den Metallfettfilter aus.
- Betreiben Sie die Kochstelle nie ohne Kochgeschirr, um eine große Hitzeentwicklung zu verhindern.
- Arbeiten Sie in der Nähe des Geräts nie mit offenen Flammen.
- Lassen Sie heißes Öl und Fett nicht unbeaufsichtigt. Löschen Sie ein Feuer durch Öl oder Fett nie mit Wasser.

## 1.6 Spannungsversorgung

Das Gerät wird mit elektrischem Strom betrieben, daher besteht grundsätzlich die Gefahr eines Stromschlags. Achten Sie besonders auf Folgendes:

- Wird eine zusätzliche Steckdose für den Anschluss des Geräts benötigt, müssen Sie eine Elektrofachkraft hinzuziehen.
- Fassen Sie den Netzstecker niemals mit nassen Händen an.
- Achten Sie darauf, dass das Netzkabel nicht geknickt oder eingeklemmt wird.
- Ziehen Sie den Netzstecker, um das Gerät vom Netz zu trennen.
- Betreiben Sie das Gerät nur, wenn die auf dem Typenschild angegebene elektrische Spannung mit der Spannung Ihrer Steckdose übereinstimmt. Eine falsche Spannung kann das Gerät zerstören. Wenden Sie sich bei Fragen an eine Elektrofachkraft.

## 1.7 Transport

- Verstauen Sie das Gerät während der Fahrt in einem Kfz so, dass die Insassen nicht gefährdet werden.
- Wenn Sie das Gerät transportieren, verstauen Sie es in der Originalverpackung. Bewahren Sie dazu die Verpackung auf.

## 1.8 Montage

- Lassen Sie sich beim Montieren des Geräts von einer oder zwei weiteren Personen helfen.
- Verwenden Sie nur Montagematerial, welches für die Beschaffenheit Ihrer Wand bzw. Decke geeignet ist. Sollten Sie sich nicht sicher sein, lassen Sie sich durch einen Fachmann beraten.
- Stellen Sie vor dem Bohren sicher, dass keine verlegten Leitungen (Strom, Wasser, Gas etc.) beschädigt werden können. Dazu können Sie ein Leitungssuchgerät verwenden.
- Benutzen Sie bei der Montage eine stabile Leiter.
- Tragen Sie bei der Montage Schutzhandschuhe, da sich scharfkantige Bauteile innerhalb des Geräts befinden können.
- Halten Sie die in dieser Anleitung genannten Mindestabstände zur Kochstelle ein.

## 1.9 Betrieb

- Stellen Sie keine Gegenstände auf dem Gerät ab, da diese herunterfallen können.
- Berühren Sie während/nach einem längeren Betrieb keine Leuchtmittel. Es besteht Verbrennungsgefahr.
- Schauen Sie nicht direkt in eingeschaltete LED-Leuchten. Diese sind sehr grell und können die Augen schädigen.

- Schalten Sie das Gerät beim Kochen immer ein, um Kondenswasserbildung zu vermeiden. Sonst können Korrosionsschäden entstehen.
- Benutzen Sie das Gerät nie ohne Metallfettfilter. So vermeiden Sie Fett- und Schmutzablagerungen im Gerät.

## 1.10 Defekt

Sollte das Gerät einmal defekt sein, versuchen Sie nicht, dieses eigenhändig zu reparieren.

- Wenn das Netzkabel und der Netzstecker beschädigt sind, müssen diese ersetzt werden, um Gefahren durch Stromschlag zu vermeiden. Rufen Sie den Kundendienst (☎ „Kundendienst-Hotline (für Deutschland, Österreich, Schweiz, Frankreich, Belgien, Niederlande und Luxemburg)“ auf Seite 3).
- Schalten Sie nie ein defektes Gerät ein, um einen Stromschlag zu vermeiden. Ziehen Sie den Netzstecker oder schalten Sie die Sicherung im Sicherungskasten aus. Rufen Sie den Kundendienst (☎ „Kundendienst-Hotline (für Deutschland, Österreich, Schweiz, Frankreich, Belgien, Niederlande und Luxemburg)“ auf Seite 3).
- Tauschen Sie defekte Leuchtmittel immer aus, um eine Überlastung der restlichen Leuchtmittel zu verhindern.

## 1.11 Reinigung

- Aggressive Reinigungsmittel dürfen nicht benutzt werden, da die Inhaltsstoffe das Material angreifen können.
- Benutzen Sie keine spitze Gegenstände, um Kratzer an der Oberfläche zu vermeiden.
- Zur Reinigung keinen Dampfreiniger benutzen. Es besteht Lebensgefahr durch Stromschlag!
- Ein überfetteter Metallfettfilter kann zu Bränden führen. Befolgen Sie daher die periodischen Reinigungshinweise in der Anleitung.

## 1.12 Entsorgung

### Verpackung



Abb. 1: Recycling

Das Symbol in Abb. 1 weist auf umweltfreundliche, wiederverwertbare Materialien der Verpackung hin. Entsorgen Sie diese in dafür vorgesehene Entsorgungsbehälter.

### Dunstabzugshaube



Abb. 2: Elektroschrott

Geräte, die mit dem Symbol in Abb. 2 gekennzeichnet sind, dürfen nicht im Hausmüll entsorgt werden, sondern müssen an einer Annahmestelle für das Recycling von elektrischen und elektrotechnischen Geräten abgegeben werden.



#### UMWELT!

#### Gefahr für die Umwelt durch falsche Entsorgung!

Durch falsche Entsorgung können Gefahren für die Umwelt entstehen.

- Lassen Sie Elektroschrott und Elektronikkomponenten von zugelassenen Fachbetrieben entsorgen.
- Holen Sie im Zweifelsfall Auskunft zur umweltgerechten Entsorgung bei der örtlichen Kommunalbehörde oder Entsorgungsfachbetrieben ein.

## 2 Auspacken und Montieren

### 2.1 Auspacken

Alle Teile der Dunstabzugshaube werden in einem Karton geliefert.

**WARNUNG!****Erstickungsgefahr beim Spielen mit Verpackungsmaterial!**

Beim Spielen mit Verpackungsmaterial besteht Erstickungsgefahr.

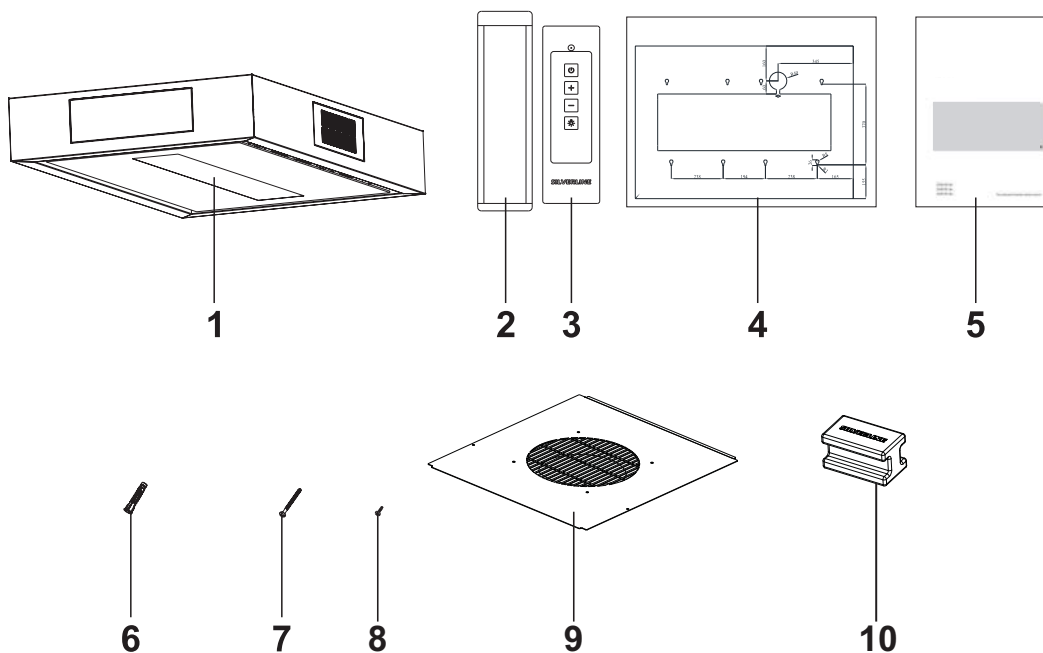
- Bewahren Sie Verpackungsmaterial für Kinder und Personen, die die Gefahren nicht einschätzen können, unzugänglich auf.

1. ➔ Packen Sie die Dunstabzugshaube und alle im Lieferumfang enthaltenen Teile aus und überprüfen den Inhalt auf Vollständigkeit und Unversehrtheit.
2. ➔ Überprüfen Sie die Funktion von Motor und Licht.



*Sollten Sie einen Schaden feststellen, wenden Sie sich umgehend an Ihren Händler oder den Kundendienst (☎ „Kundendienst-Hotline (für Deutschland, Österreich, Schweiz, Frankreich, Belgien, Niederlande und Luxemburg)“ auf Seite 3). Das Gerät darf in diesem Fall nicht montiert werden.*

## 2.2 Lieferumfang



- 1- Produkt
- 2- Fernbedienungsplatte
- 3- Fernbedienung
- 4- Montageschablone
- 5- Bedienungsanleitung

- 6- 3x 5,5x60 Aufhängeschraube
- 7- 8 x Ø10mm Kunststoffdübel
- 8- 4x 3,5x9,5 Schrauben
- 9- 2x Motorschutzblech
- 10- 1x Kohlenfilterhalter m. Magnet

## 3 Vor der Montage beachten

### 3.1 Umluftbetrieb

Sie können die Dunstabzugshaube im Umluftbetrieb verwenden.

**WARNUNG!****Brandgefahr durch verstopfte Luftschlitze!**

Durch zugebaute oder verstopfte Luftschlitze besteht Brandgefahr.

- Prüfen Sie die Luftschlitze auf Verunreinigungen und entfernen Sie diese, falls erforderlich.
- Bauen Sie keine Hängeschränke vor die Luftschlitze der Dunstabzugshaube.

Im Umluftbetrieb werden die Kochdünste von der Dunstabzugshaube aufgesogen, durch den Metallfettfilter sowie durch den Aktivkohlefilter geleitet und die gefilterte Luft wird danach wieder in die Raumluft übertragen.

**Vorteile**

- Einfache Montage (kein Wanddurchbruch erforderlich)
- Energie sparen

### 3.2 Stromanschluss

Damit kein störendes Kabel sichtbar ist, sollten Sie den Stromanschluss vor der Montage planen.

**WARNUNG!****Lebensgefahr durch unsachgemäße Installation!**

Durch die unsachgemäße Installation einer zusätzlich benötigten Steckdose besteht Stromschlaggefahr.

- Wenden Sie sich an eine Elektrofachkraft, wenn Sie eine zusätzliche Steckdose benötigen.



*Sie müssen die Dunstabzugshaube so montieren, dass Sie den Netzstecker auch nach der Montage erreichen können.*

## 4 Installation und Montage

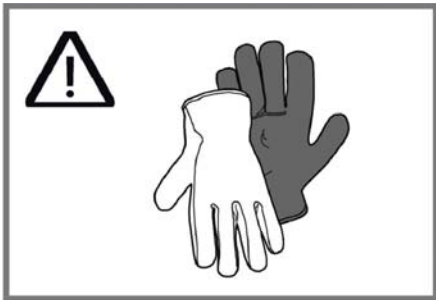


Abb. 3

- Benutzen Sie Arbeitshandschuhe, da scharfe Kanten zu Verletzungen führen können (Abb. 3).



### VORSICHT!

- Die Montagefläche des Gerätes muss beständig gegen eine Temperatur von 90°C sein.
- Die Haltbarkeit der Oberfläche, auf die die Haube montiert werden soll, muss auch nach Abschluss der Schneid- und Bohrvorgänge bereitgestellt werden.
- Insbesondere bei dünnen Platten muss die Tragfähigkeit und die Haltbarkeit mit geeigneten Stützstücken versehen werden. Beachten Sie, das Gerät durch Hinzufügen zusätzlicher Lasten zu gewichten. Das verwendete Verstärkungsmaterial sollte hitze- und feuchtigkeitsbeständig sein. Das Gewicht des Geräts befindet sich auf der Verpackungsetikette
- Reinigen Sie die Späne nach dem Schneiden und Bohren. Die Schnittflächen so abdecken, dass sie hitzebeständig und wasserdicht sind.

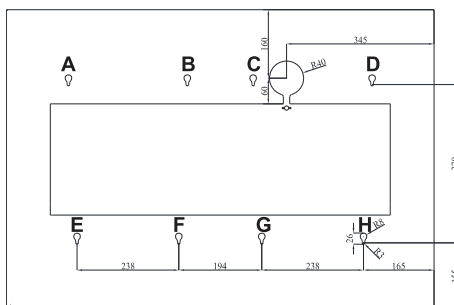


Abb. 4: FBUD 104 W / FBUD 104 S

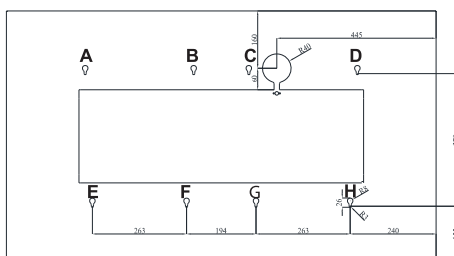


Abb. 5: FBUD 124 W / FBUD 124 S

Beachten Sie die Maße des Geräts (Abb. 4/ Abb. 5).

Nehmen Sie alle Teile des Geräts aus der Verpackung heraus

Befestigen Sie die Montageschablone an die Montagefläche der Haube und bohren Sie die in der Montageschablone angegebenen Punkte mit einem Ø10mm Bohrer (Abb. 4/ Abb. 5).



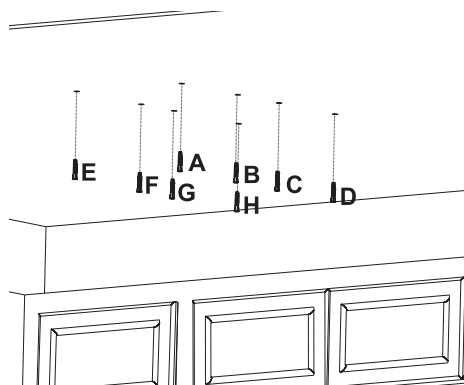


Abb. 6

1. Die  $\varnothing 10$ mm Plastikdübel an die Montagelöcher befestigen (Abb. 6).

Befestigen Sie die 5,5x 60 Schrauben an die Dübel an der Decke.(Abb. 6).



*Lassen Sie 5 mm Abstand zwischen dem Schraubenkopf und der Montagefläche.*

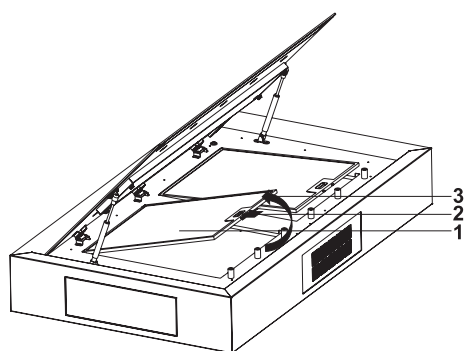


Abb. 7

1- Metallfettfilter

2. Öffnen Sie das Schloss des Metallfettfilters(Abb. 7/ 2) und entfernen Sie den Metallfettfilter, indem Sie ihn nach oben ziehen (Abb. 7/ 3)

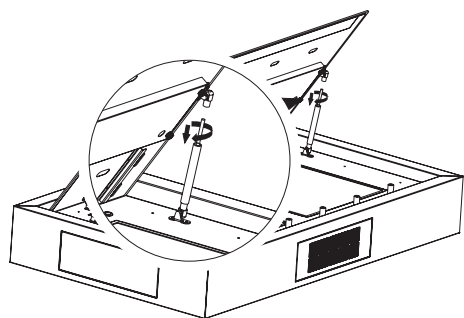


Abb. 8

3. Drehen Sie die Kolbenstange in Pfeilrichtung, um zu Öffnen(Abb. 8).

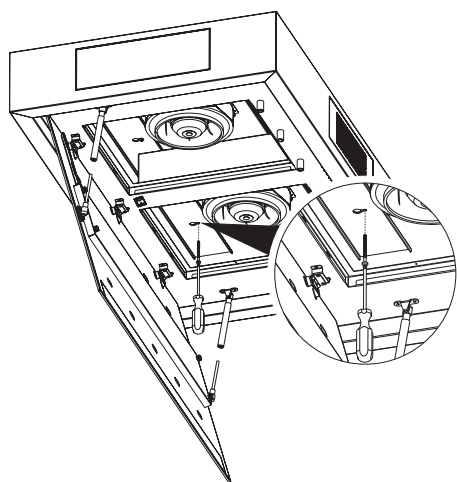


Abb. 9

4. ➤ Hängen Sie die Haube auf die Montagefläche. Befestigen Sie das Produkt an den Hängeschrauben, die Sie an die Decke befestigt haben und drehen Sie die Hängeschrauben fest (Abb. 9).

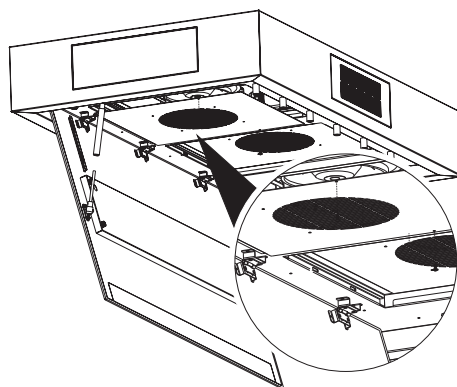


Abb. 10

5. ➤ Die im Lieferumfang enthaltenen Motorgehäuseplatten einbauen (Abb. 10).  
Öffnen Sie den Schalter in der Haube.

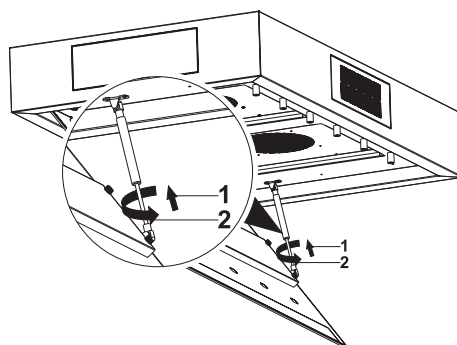
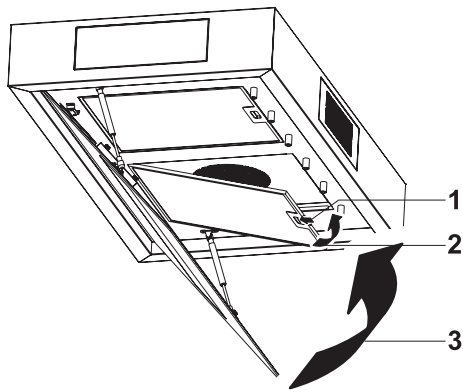


Abb. 11

6. ➤ Verbinden Sie den Randabsaugungsglas mit der Kolbenstange. (Abb. 11).



7. → Installieren Sie die Metallfettfilter und schließen Sie das Randabsaugungsglas (Abb. 12).

Abb. 12

### 4.1 Demontage

Demontage folgt im in umgekehrter Reihenfolge der Montage.

## 5 Bedienung

### 5.1 Sicherheit bei der Bedienung



#### **WARNUNG!**

#### **Verletzungsgefahr durch unsachgemäße Bedienung!**

Durch eine unsachgemäße Bedienung besteht Verletzungsgefahr und die Gefahr von Sachschäden.

- Prüfen Sie das Gerät vor jeder Benutzung. Ein defektes Gerät darf nicht verwendet werden.
- Stellen Sie keine Gegenstände auf das Gerät, da diese herunterfallen können.
- Benutzen Sie das Gerät nie ohne Metallfettfilter. Es besteht Brandgefahr.
- Schalten Sie das Gerät immer ein, um Korrosionsschäden durch Kondenswasserbildung zu verhindern.

## 6 Fernbedienung

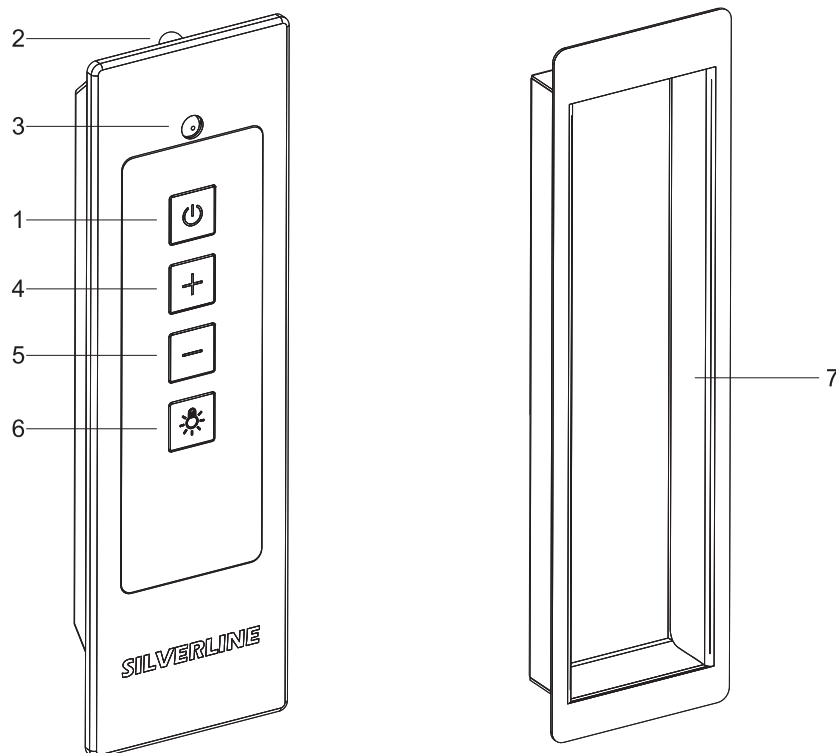


Abb. 13: Fernbedienung

- 1 Lüfter Ein/Aus
- 2, 3 Infrarotsicht
- 4 Erhöhung der Leistungsstufe des Lüfters
- 5 Reduzierung der Leistungsstufe des Lüfters
- 6 Beleuchtung ein und ausschalten
- 7 Montagekit für Montage der Fernbedienung an  
das Arbeitstisch

## 7 Inbetriebnahme des Geräts



Wählen Sie die Leistungsstufe des Lüfter bei Inbetriebnahme der Dunstabzugshaube. Stellen Sie die Leistungsstufe gemäß Koch und Bratdämpfe.

**Dazu:**

- ➔ Drücken über Fernbedienung (☺) die Tasten (Abb. 14).
- ⇒ Lüftermotor startet mit der Leistungsstufe 2.

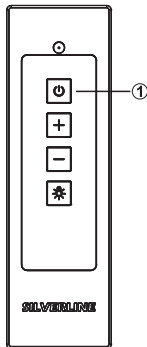


Abb. 14

### 7.1 Auswahl der Lüfter Leistungsstufe

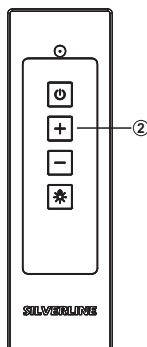


Abb. 15

1. ➔ Drücken Sie über Fernbedienung die Taste (+) die Tasten (Abb. 15).  
⇒ Drehzahl des Lüftermotors ist erhöht.

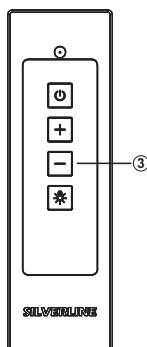


Abb. 16

2. ➔ Drücken Sie über Fernbedienung die Taste (-) die Tasten (Abb. 16).  
⇒ Drehzahl des Lüftermotors ist reduziert.



**Maximum Arbeitszeit:**

Falls bei der Stellung der Dunstabzugshaube 4 Stunden lang keine Änderung vorgenommen wird schaltet der Motor und Beleuchtung automatisch ab.

### 7.2 Beleuchtung ein-/ausschalten

Die Beleuchtung können Sie über die Bedieneinheit oder die Fernbedienung und unabhängig vom Gebläse ein-/ausschalten.

### 7.3 Über die Fernbedienung

#### Licht einschalten

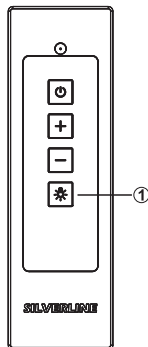


Abb. 17: Licht ein-/ausschalten

1. ➔ Drücken Sie die Taste ☼ (Abb. 17/1).  
⇒ Das Licht ist eingeschaltet.

#### Licht ausschalten

2. ➔ Drücken Sie erneut die Taste ☼ (Abb. 17/1).  
⇒ Das Licht ist ausgeschaltet.

### 7.4 Timer

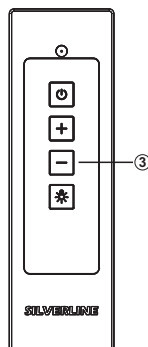


Abb. 18

- ➔ Falls Sie bei Betrieb irgendeiner Leistungsstufe des Geräts die Taste über Fernbedienung " - ") 2 Sek. lang gedrückt halten wird der 15 Minuten Timer aktiviert. Aktivierung des zusätzlichen Arbeitszeitautomatik wird mit Blinken der LED Anzeige angezeigt nach der eingestellte Leistungsstufe beim Anfang der Timer. Nach Ablauf der 15 Minuten werden alle Funktionen Automatisch deaktiviert.

## 8 **Wartung, Reinigung und Pflege**

### 8.1 **Wartung**

#### Elektrischer Strom



**GEFAHR!**

**Lebensgefahr durch elektrischen Strom!**

Durch Berührung von spannungsführenden Teilen des Geräts besteht unmittelbare Lebensgefahr durch Stromschlag.

- Ziehen Sie vor sämtlichen Wartungs- und Reinigungsarbeiten den Netzstecker oder schalten Sie die Sicherung im Sicherungskasten ab.

#### Wartungsintervalle



**HINWEIS!**

**Leistungsbeeinträchtigung bei Nichteinhaltung der Wartungsintervalle!**

Bei zu langem Gebrauch können sich der Metallfettfilter und der Aktivkohlefilter mit Fett- und Schmutzpartikeln zusetzen, wodurch die Leistung des Geräts beeinträchtigt wird.

- Halten Sie alle in dieser Anleitung angegebenen Wartungsintervalle ein.

#### 8.1.1 **Wartungsintervalle**

Intervall	Wartungsarbeit
Nach der Montage und bei starken Verschmutzungen	
Alle 2 Wochen oder bei Metallfettfilter-Reinigungsanzeige	
Ca. alle 3 Monate und bei nachlassender Leistung	( ).



### 8.2 Metallfettfilter reinigen



#### WARNUNG!

#### Brandgefahr durch Fettablagerungen im Metallfettfilter!

Durch Fettablagerungen im Metallfettfilter besteht Brandgefahr.

- Reinigen Sie den Metallfettfilter bei Anzeige des Fettfilterreinigungshinweises oder mindestens alle 2 Wochen.
- Betreiben Sie die Dunstabzugshaube nie ohne Metallfettfilter.

Metallfettfilter des Geräts hält die im Küchendampf befindliche feste Komponenten (z.B. Fett oder Staub) und verhindert Verschmutzung der Dunstabzugshaube.

#### Entfernen des Metallfettfilters

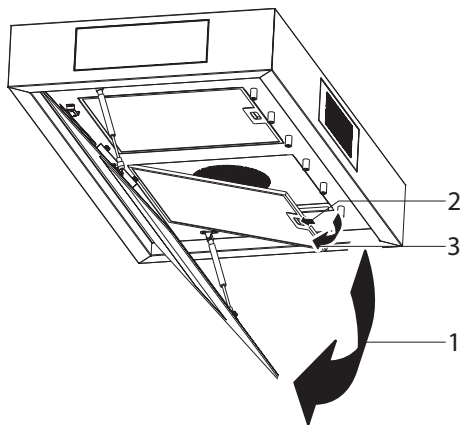


Abb. 19: Entfernen des Metallfettfilters

#### Mit der Hand Reinigen

#### In der Spülmaschine reinigen

1. Öffnen Sie den Seitenabzugsglas (Abb. 19).

2. →



#### HINWEIS!

**Aufgrund Herabfallen des Metallfettfilters kann Sachschaden entstehen.**

3. Öffnen Sie die Verriegelung der Metallfettfilter (Abb. 19/2) und schützen Sie mit Ihrer anderer Hand den Aluminium Metallfilter gegen Sturz.

4. Neigen Sie den Metallfettfilter nach vorne und nehmen Sie es ab (Abb. 19/3).

5. Reinigen Sie den Metallfettfilter in der Spülmaschine oder mit der Hand.

6. →



#### HINWEIS!

**Sachschaden durch falsche Reinigungsmittel!**

Spülen Sie den Metallfettfilter im Warmwasser und reinigen Sie ihn mit weicher Bürste.

7. Metallfettfilter mit Warmwasser spülen.

8. Legen Sie den Metallfettfilter lose und Senkrecht sowie ohne anderes Geschirr in die Spülmaschine.

Aktivkohlefilter reinigen oder austauschen (nur Umluftbetrieb)

9. ▶ Starten sie ein Programm mit Maximaltemperatur 55° C.



*Aufgrund Reinigung in der Spülmaschine kann Verfärbungen auftreten. Dies wird die Funktion des Metallfettfilters nicht beeinträchtigen.*

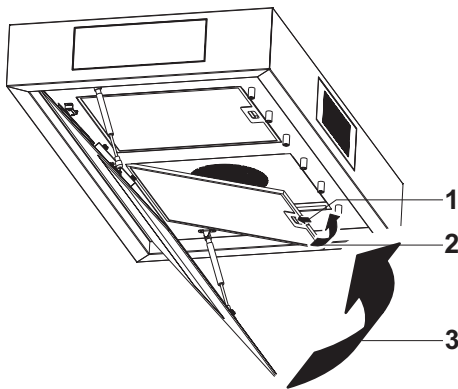
## Nach der Reinigung

10. ▶ Legen Sie den Metallfettfilter auf eine saugfähigen Platte zum Trocknen.



*Falls Aktivkohlefilter entfernt wurde, erneut auf den Metallfettfilter schieben.*

## Einsetzen des Metallfettfilters



11. ▶ Legen Sie den Metallfettfilter in das Gerät und öffnen Sie den Filterverriegelung (Abb. 19/1)

12. ▶ Setzen Sie den Metallfettfilter ein ( Abb. 19/2)

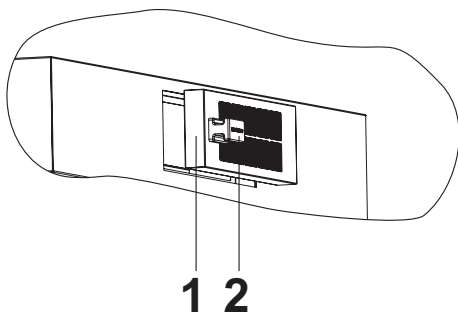
13. ▶ Schließen Sie den Seitenabzugglas (Abb. 19/3).



*In dem Gerät können mehr als ein Metallfettfilter befinden. Reinigen Sie die andere Metallfettfilter wie beschrieben.*

Abb. 20: Einsetzen des Metallfettfilters

## 8.3 Aktivkohlefilter reinigen oder austauschen (nur Umluftbetrieb)



1. ▶ Nehmen Sie den Aktivkohlenfilter (Abb. 21/1) mit Haltemagnet ab. (Abb. 21).

Abb. 21

- 1- Aktivkohlefilter  
2- Haltemagnet

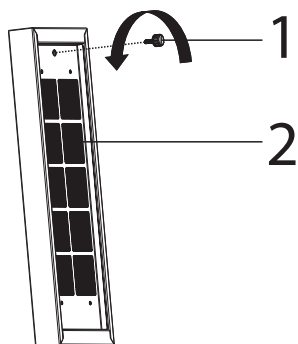


Abb. 22

- 1- Aktivkohlefilter Anschluss-schraube
- 2- Aktivkohlefilter

2. → Aktivkohlefilter Verbindungsschraube ( Abb. 22/1) in Pfeilrichtung abschrauben.

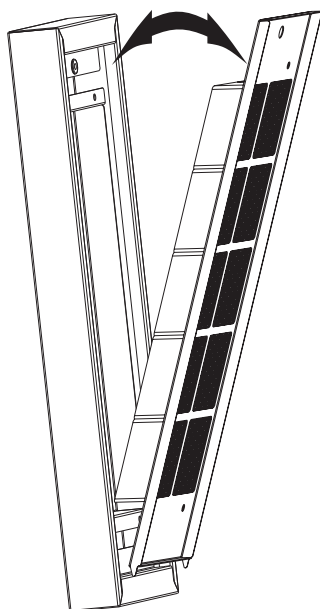


Abb. 23

### Aktivkohlefilter einsetzen

3. → Aktivkohlefilter entfernen (Abb. 23).

4. → Sie können Aktivkohlefilter unter 175-200 °C für 60-90 Min. in den Ofen geben und so wiederverwendbar zu machen.

5. → Setzen Sie den Aktivkohlefilter ein, indem Sie vorstehende umgekehrt anwenden.

## 8.4 Wechsel des Leuchtmittels



### GEFAHR!

Unterbrechen Sie die Stromverbindung des Geräts!

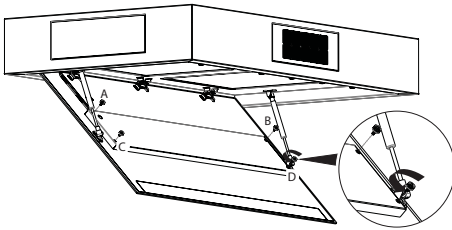


Abb. 24

1. ➤ Öffnen Sie das Seitenabsaugglas (Abb. 24).
2. ➤ Nehmen Sie die Schrauben an der A,B,C,D Punkten über dem seitlichen Ansaugglas ab (Abb. 24).

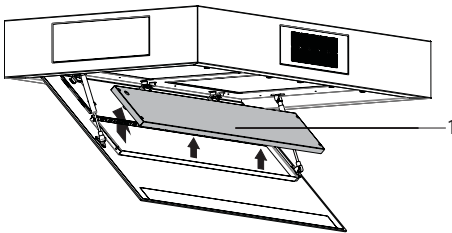


Abb. 25

3. ➤ Nehmen Sie die Beleuchtungsdeckel der LED Lampe (Abb. 25/1) dessen Sie die Schrauben gelöst haben in Pfeilrichtung ab (Abb. 25).

1- Abdeckung der LED-Leuchte

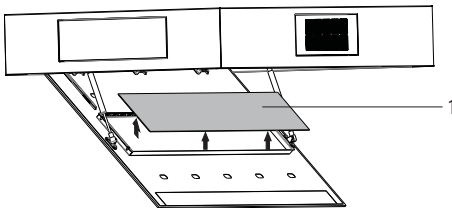


Abb. 26

4. ➤ Innerhalb der Lampengehäuse befindet der LED Lampe Diffusor. Nehmen Sie den LED Diffusor (Abb. 26/1) in Pfeilrichtung ab (Abb. 26 ).

Diffusor der LED-Leuchte

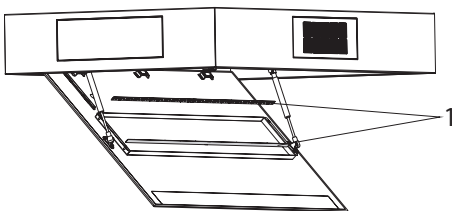


Abb. 27

5. ➤ Nehmen Sie den Stecker der LED Lampe ab und ersetzen Sie die fehlerhafte Lampe (Abb. 27/1) mit einer neuen Lampe aus (Abb. 27).

1- LED-Leuchte

## 8.5 Reinigung und Pflege

### 8.5.1 Reinigungsmittel/-utensilien

**HINWEIS!****Sachschaden durch unsachgemäße Reinigung!**

Durch unsachgemäße Reinigung können Sachschäden auftreten.

- Verwenden Sie nur die in dieser Anleitung genannten Reinigungsmittel/-utensilien.
- Benutzen Sie keinen Dampf- oder Hochdruckreiniger.
- Verwenden Sie keine aggressiven Reinigungsmittel oder spitze Gegenstände.
- Legen Sie vor der Reinigung Schmuck und ähnliche Gegenstände ab, um die Oberflächen nicht zu zerkratzen.

Verwenden Sie für die unterschiedlichen Oberflächen die hier aufgeführten Reinigungsmittel/-utensilien:

Oberfläche	Reinigungsmittel	Reinigungsutensil
Edelstahl	■ Edelstahl-Reinigungsmittel	■ weiches Tuch ■ weicher Schwamm
Glas	■ Glasreiniger ■ warme Spüllauge	■ weiches Tuch
lackierte Oberflächen	■ warme Spüllauge	■ weiches Tuch ■ weicher Schwamm

### 8.5.2 Gerät von außen reinigen

- 1.** ➔ Trocknen Sie das Gerät gründlich mit einem weichen Tuch ab.
- 2.** ➔ Führen Sie die Wartung des Gerätes aus.
- 3.** ➔ Eine weitere Pflege auf lackierten Oberflächen ist nicht erforderlich (auf keinen Fall Edelstahlpflegespray sprühen)

## 9 Fehlermeldungen

### 9.1 Verhalten bei Fehlern



**WARNUNG!**

**Verletzungsgefahr durch ein defektes Gerät!**

Ein defektes Gerät kann Verletzungen verursachen.

- Verwenden Sie niemals ein defektes Gerät.
- Ziehen Sie den Netzstecker oder schalten Sie die Sicherung im Sicherungskasten ab, bevor Sie auf Fehlersuche gehen.

Grundsätzlich gilt:

- Führen Sie nur die in dieser Anleitung angegebenen Reparaturen durch.
- Für weitere Reparaturen kontaktieren Sie den Kundendienst ☎ „Kundendienst-Hotline (für Deutschland, Österreich, Schweiz, Frankreich, Belgien, Niederlande und Luxemburg)“ auf Seite 3.



Bei unsachgemäß ausgeführten Reparaturen erlischt die Herstellergarantie.

### 9.2 Fehlertabelle

Bei allen technischen Geräten können Störungen auftreten. Dabei muss es sich nicht immer um einen Defekt am Gerät handeln. Prüfen Sie deshalb anhand nachfolgender Tabelle, ob Sie die Störung selbst beseitigen können.

Fehlerbeschreibung	Ursache	Abhilfe
Gerät ohne Funktion	Spannungsversorgung nicht angeschlossen	Schließen Sie die Spannungsversorgung an.
	Sicherung defekt	Überprüfen Sie die Sicherung in Ihrem Sicherungskasten.
	Stromausfall	Überprüfen Sie die Funktion anderer elektrischer Geräte.
Leistungsverlust/erhöhtes Betriebsgeräusch	Verschmutzte Metallfettfilter	Reinigen Sie die Metallfettfilter
	Verschmutztes Aktivkohlefilter-Pad (nur bei Umluft)	Reinigen Sie das Aktivkohlefilter-Pad oder tauschen Sie dieses aus
	Abluftquerschnitt zu gering (Weniger als Ø 150 mm)	Lassen Sie den Durchmesser des Abluftkanals von einem Fachmann kontrollieren.
Beleuchtung funktioniert nicht	Die Leuchtmittel sind defekt	Tauschen Sie die Leuchtmittel aus.

Fehlerbeschreibung	Ursache	Abhilfe
	Spannungsversorgung nicht angeschlossen	Schließen Sie die Spannungsversorgung an.



*Wenn Sie das Problem mit Hilfe dieser Tabelle nicht beheben konnten, kontaktieren Sie den Kundendienst (☎ „Kundendienst-Hotline (für Deutschland, Österreich, Schweiz, Frankreich, Belgien, Niederlande und Luxemburg)“ auf Seite 3).*

## 10 Fehlermeldungen

### 10.1 Verhalten bei Fehlern



**WARNUNG!**

**Verletzungsgefahr durch ein defektes Gerät!**

Ein defektes Gerät kann Verletzungen verursachen.

- Verwenden Sie niemals ein defektes Gerät.
- Ziehen Sie den Netzstecker oder schalten Sie die Sicherung im Sicherungskasten ab, bevor Sie auf Fehlersuche gehen.

Grundsätzlich gilt:

- Führen Sie nur die in dieser Anleitung angegebenen Reparaturen durch.
- Für weitere Reparaturen kontaktieren Sie den Kundendienst ☎ „Kundendienst-Hotline (für Deutschland, Österreich, Schweiz, Frankreich, Belgien, Niederlande und Luxemburg)“ auf Seite 3.



Bei unsachgemäß ausgeführten Reparaturen erlischt die Herstellergarantie.

### 10.2 Fehlertabelle

Bei allen technischen Geräten können Störungen auftreten. Dabei muss es sich nicht immer um einen Defekt am Gerät handeln. Prüfen Sie deshalb anhand nachfolgender Tabelle, ob Sie die Störung selbst beseitigen können.

Fehlerbeschreibung	Ursache	Abhilfe
Gerät ohne Funktion	Spannungsversorgung nicht angeschlossen	Schließen Sie die Spannungsversorgung an.
	Sicherung defekt	Überprüfen Sie die Sicherung in Ihrem Sicherungskasten.
	Stromausfall	Überprüfen Sie die Funktion anderer elektrischer Geräte.
Leistungsverlust/erhöhtes Betriebsgeräusch	Verschmutzte Metallfettfilter	Reinigen Sie die Metallfettfilter
	Verschmutztes Aktivkohlefilter-Pad (nur bei Umluft)	Reinigen Sie das Aktivkohlefilter-Pad oder tauschen Sie dieses aus.
	Abluftquerschnitt zu gering (Weniger als Ø 150 mm)	Lassen Sie den Durchmesser des Abluftkanals von einem Fachmann kontrollieren.



<b>Fehlerbeschreibung</b>	<b>Ursache</b>	<b>Abhilfe</b>
Beleuchtung funktioniert nicht	Die Leuchtmittel sind defekt	Tauschen Sie die Leuchtmittel aus.
	Spannungsversorgung nicht angeschlossen	Schließen Sie die Spannungsversorgung an.
Kochdunst geht am Rand der Haube vorbei	Kochgeschirr steht zu nah am Rand des Kochfelds	Benutzen Sie die hinteren Kochplatten, da die Absaugung aus technischen Gründen dort am größten ist.



*Wenn Sie das Problem mit Hilfe dieser Tabelle nicht beheben konnten, kontaktieren Sie den Kundendienst (☎ „Kundendienst-Hotline (für Deutschland, Österreich, Schweiz, Frankreich, Belgien, Niederlande und Luxemburg)“ auf Seite 3).*

## 11 Zubehör und Ersatzteile

### 11.1 Zubehör- und Ersatzteilbestellung

**WARNUNG!****Verletzungsgefahr durch die Verwendung falschen Zubehörs oder falscher Ersatzteile!**

Durch die Verwendung falschen oder fehlerhaftem Zubehör oder ebensolcher Ersatzteile können Gefahren für Sie entstehen sowie Beschädigungen, Fehlfunktionen oder Totalausfall des Geräts verursacht werden.

- Verwenden Sie nur Original-Ersatzteile von SILVERLINE oder von SILVERLINE zugelassenes Zubehör.
- Kontaktieren Sie bei Unklarheiten stets den Kundendienst ☎ „Kundendienst-Hotline (für Deutschland, Österreich, Schweiz, Frankreich, Belgien, Niederlande und Luxemburg)“ auf Seite 3.



Bei Verwendung nicht zugelassenen Zubehörs oder nicht zugelassener Ersatzteile erlischt die Herstellergarantie.

Beziehen Sie die Ersatzteile und das Zubehör über den Vertrags-  
händler oder über die Bestellhotline ☎ „Bestell-Hotline (für  
Deutschland, Österreich, Schweiz, Frankreich, Belgien, Nieder-  
lande und Luxemburg)“ auf Seite 3.



Weiterführende Informationen finden Sie im  
Internet unter [www.silverline24.de](http://www.silverline24.de).

### 11.2 Zubehör

Verwenden Sie ausschließlich Original-Zubehör von SILVERLINE.  
Sollten andere Teile an- oder eingebaut werden, gehen Ansprüche  
aus Garantie, Gewährleistung und/oder Produkthaftung verloren.

#### Zubehörbestellung



Für die Bestellung der Ersatzteile bzw. Zubehör-  
teile können Sie uns hier kontaktieren. ☎ „Bestell-  
Hotline (für Deutschland, Österreich, Schweiz,  
Frankreich, Belgien, Niederlande und Luxemburg)“  
auf Seite 3.

### 11.2.1 Abgastemperaturwächter

Durch den Einbau oder die Nachrüstung eines SILVERLINE Abgastemperaturwächters und den Betrieb in Kombination mit dem entsprechenden Fensterkippschalter kann Ihre SILVERLINE Dunstabzugshaube auch ohne geöffnetes Fenster genutzt werden, wenn eine raumluftabhängige Feuerstätte nicht in Betrieb ist.

Bitte beachten Sie: Bei SILVERLINE können Sie grundsätzlich zwischen der kabelgebundenen und der funkgesteuerten Version des Abgastemperaturwächters wählen. Beide Systeme arbeiten zuverlässig. Bei der Verwendung des Funksystems kann es gelegentlich durch äußere Störquellen zu Beeinträchtigungen der Funktion kommen. Sofern Ihre Planung es zulässt, empfehlen wir Ihnen, die kabelgebundene Version dem Funksystem vorzuziehen.

### 11.2.2 Pflege-Box



Abb. 28: Pflege-Box

Abb. 28

Art.-Nr.: 40-20862

Pflege-Set zur Reinigung und zum Schutz der Edelstahl- und Glasflächen von SILVERLINE Abzugshauben.

**Bestehend aus:**

1x Edelstahlpflege, 1x Edelstahlreiniger, 1x Glasreiniger, 1x Putzstein, 1x Schwämmchen

### 11.2.3 Edelstahl-Metallfettfilter, 12-lagig

#### Alüminyum Metal Filtre

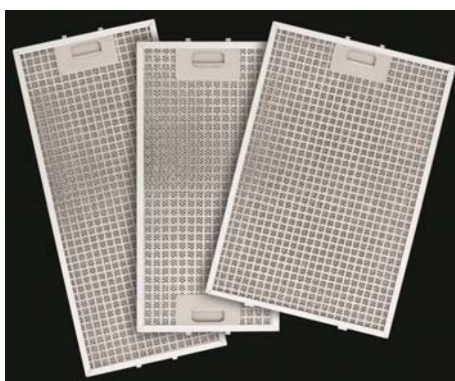


Abb. 29: Alüminyum Metal Filtre

Abb. 29

FBUD 104 S

YT142.4263.02

FBUD 104 W

FBUD 124 S

YT142.4262.01

FBUD 124 W

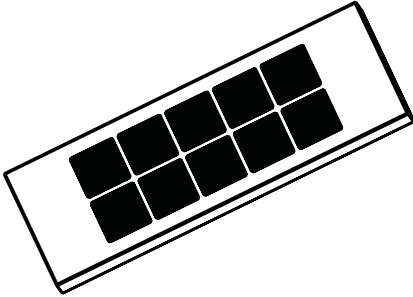
**11.2.4 Zubehör Umluftbetrieb****Aktivkohle-Metallfilter**

Abb. 30: Aktivkohle-Metallfilter

Abb. 30	FBUD 104 S FBUD 124 S	AF-SET 913
	FBUD 104 W FBUD 124 W	AF-SET 914

**11.2.5 Abluft -Adapter**

Abb. 31: Abluft -Adapter Schwarz

Abb. 31	FBUD 104 S FBUD 124 S	AADAP-S
---------	--------------------------	---------

**Abluft -Adapter Weiß**

Abb. 32: Abluft -Adapter Weiß

Abb. 32	FBUD 104 W FBUD 124 W	AADAP-W
---------	--------------------------	---------

Bu alana açıklama eklenecektir




### 12 Technische Daten

Modeller	Full Box	
Bestellnummer	FBUD 104 W FBUD 104 S	FBUD 124 W FBUD 124 W
Bauart	Deckenhaube	
Betriebsmodus	Umluftbetrieb	
Gerätemaße (Länge x Breite x Höhe) [mm]	116 x 88,5 x 29,5	137x89x28
Gewicht [kg]	Netto:36.7 kg Brutto:43,8 kg	Netto: 42,2 kg Brutto:50 kg
Netzfrequenz	220–240 V~/50 Hz	
Verbindungswert [W]	max. 150	
Motorleistung [W]	204	
Gesamtleistung [W]	234	
Luftschallemission [dB(A) Geschwindigkeitsstufe 2]	Normalbetrieb 64 dB(A)* *Nach EU 65/2014 lediglich bei Umluftbetrieb keine Verpflichtung	
Metallfettfilter	spülmachinengeeignet	
Aktivkohlefilteranzahl (nur bei Umluftbetrieb)	2	
(Schutzklasse)	1	



Technische Änderungen vorbehalten.

**13 Typenschild**

<b>SILVERLINE®</b> DUNSTABZUGSHAUBEN		3
2	Artikel Nr. XXXX	
1	Modell   AYW XXX   RXX	4
	Serien-Nr. XXXX.XXXXXX	5
	Motorleistung   195 W	
7	Beleuchtung   7 W	
	Gesamtleistung   202 W	
	Spannung/Frequenz   AC 220 - 240 V - 50 Hz	
	Abluftleistung   900 m <sup>3</sup> /h	
	Abluftanschluss   150 mm	
	   EN 60335-2-31	
	<b>SERVICE HOTLINE</b> Tel.: +49 (0) 2181 - 75668- 350 Fax: +49 (0) 2181 - 75668- 33	6

Tip levhası, davlumbaz gövdesindeki metal yağ filtresinin arkasında bulunur ve yukarıdaki bilgileri içerir:

Abb. 33: Tip levhası (örnek)

- 1 Modell
- 2 Artikelnummer
- 3 Hersteller
- 4 Revisionsnummer
- 5 Seriennummer
- 6 Kundenservice
- 7 Technische Daten

## 14 Garantie

### **In Deutschland, Österreich, Schweiz, Frankreich, Belgien, Niederlande und Luxemburg**

Wir garantieren dem Endkunden nach Maßgabe der nachfolgenden Bestimmungen, dass das an den Endkunden gelieferte Gerät innerhalb eines Zeitraums von 2 Jahren ab Auslieferung (Garantiefrist) frei von Material- oder Verarbeitungsfehlern sein wird.

Garantieansprüche können nur innerhalb eines Zeitraums von max. 2 Jahren, gerechnet ab Auslieferung, geltend gemacht werden.

Innerhalb dieser Garantiefrist beseitigen wir nach unserer Wahl, durch Reparatur oder Austausch des Geräts, unentgeltlich alle Mängel, die auf Material- oder Herstellungsfehlern beruhen. Sonstige Ansprüche des Endkunden gegen uns, insbesondere auf Schadensersatz sind ausgeschlossen. Die vertraglichen oder gesetzlichen Rechte des Kunden gegenüber dem jeweiligen Verkäufer werden durch diese Garantie nicht berührt.

Ansprüche aus dieser Garantie bestehen nur, wenn

- das Gerät keine Schäden oder Verschleißerscheinungen aufweist, die durch einen von der normalen Bestimmung und den Vorgaben des Herstellers (gemäß Benutzerhandbuch) abweichenden Gebrauch verursacht sind,
- der Wert oder die Gebrauchstauglichkeit des Geräts durch den Mangel nicht nur unerheblich beeinflusst ist,
- das Gerät bei sichtbaren äußeren Beschädigungen vor der Montage beanstandet wird,
- das Gerät keine Merkmale aufweist, die auf Reparaturen oder sonstige Eingriffe durch vom Hersteller nicht autorisierte Werkstätten schließen lassen,
- das Produkt keine Fehler und Folgeschäden aufweist, die durch falsche oder nicht ausreichend dimensionierte Abluftleitung verursacht wurden,
- in das Gerät nur vom Hersteller autorisiertes Zubehör eingebaut wurde,
- die Fabrikationsnummer nicht entfernt oder unkenntlich gemacht wurde,
- das Gerät oder die Zubehörteile frei zugänglich sind.

Die Garantie erstreckt sich nicht auf Verschleißteile, verwendete Filter, leicht zerbrechliche Teile wie z. B. Glas oder Kunststoff bzw. Glühlampen mit der Ausnahme, dass bei der Leuchtmittel-Erstausrüstung eine Einschaltgarantie von 8 Tagen gewährt wird.

Ansprüche aus dieser Garantie setzen voraus, dass der Endkunde den für ihn örtlich zuständigen (im Benutzerhandbuch genannten) Kundendienst kontaktiert und diesem die Gelegenheit gegeben hat, innerhalb eines Zeitraums von 7 Tagen eine (telefonische) Fehleranalyse durchzuführen. Ansprüche aus der Garantie können anschließend nur durch Übergabe oder Einsendung des Gerätes an das vom Kundendienst genannte Reparatur-Center oder durch einen Vor-Ort-Service des Herstellers geltend gemacht werden, wenn der Kundendienst die Beanstandung zuvor als berechtigt

erklärt hat. Voraussetzung des Garantieanspruchs ist weiterhin die Vorlage der Originalrechnung und des Lieferscheins mit Lieferdatum. Die Kosten eines Vor-Ort-Services übernehmen wir. Hat jedoch der zuständige Kundendienst dem Endkunden für die Einsendung ein bestimmtes Frachtunternehmen genannt und nutzt der Kunde ein anderes Frachtunternehmen, kommen wir für die Kosten der Einsendung nicht auf. Der Endkunde ist nicht berechtigt, das Gerät auf unsere Kosten zurückzusenden, es sei denn wir sagen dem Kunden schriftlich eine Kostenübernahme zu. Andernfalls behalten wir uns das Recht vor, die Transportkosten an den Endkunden weiter zu belasten.

Werden Garantieansprüche geltend gemacht und stellt sich bei der Prüfung des Gerät durch uns oder den zuständigen Kundendienst heraus, dass kein Fehler vorgelegen hat oder der Garantieanspruch aus einem der oben genannten Gründe nicht besteht, sind wir berechtigt, eine Service-Gebühr in Höhe von EUR 75,00 zu erheben. Dies gilt nicht, wenn der Endkunde nachweist, dass er den Umständen nach nicht erkennen konnte, dass der Garantieanspruch nicht bestand.

Diese Garantie gilt in dem vorstehend genannten Umfang und unter den oben genannten Voraussetzungen (einschließlich der Vorlage des Kauf- und Liefernachweises auch im Falle der Weiterveräußerung) für jeden späteren künftigen Eigentümer des Gerät.

Zur Geltendmachung von Garantieansprüchen sind uns darüber hinaus folgende Angaben zu machen:

- Name, Anschrift und Telefonnummer des Endkunden
- Angaben zur Person/Firma, die den Einbau durchgeführt hat
- Angaben auf dem Typenschild im Inneren des Geräts (Artikelnummer, Modellzeichnung, Revisionsnummer, Seriennummer)
- Tag des Einbaus beim Endkunden
- Genaue Mängelbeschreibung

Diese Garantiebedingungen gelten für in Deutschland, Österreich, Schweiz, Frankreich, Belgien, Niederlande und Luxemburg gekaufte Geräte. Für ins Ausland verbrachte Geräte, welche die technischen Voraussetzungen (z. B. Spannung, Frequenz etc.) für das entsprechende Land aufweisen und die für die jeweiligen Klima- und Umweltbedingungen geeignet sind, gelten diese Garantiebedingungen auch, soweit wir in dem entsprechenden Land ein Kundendienstnetz haben.

Diese Garantie unterliegt dem Recht der Bundesrepublik Deutschland.

Tragen Sie Ihre Gerätedaten hier ein:

Artikelnummer	
Modellbezeichnung	
Revisionsnummer	
Seriennummer	
Kaufdatum / Tag des Einbaus	





*Bei Reklamationsanfragen wenden Sie sich bitte an den Kundendienst (☞ „Kundendienst-Hotline (für Deutschland, Österreich, Schweiz, Frankreich, Belgien, Niederlande und Luxemburg)“ auf Seite 3).*