

# falmec

JUST COOKERHOODS

## LIBRETTO ISTRUZIONI

INSTRUCTIONS BOOKLET  
BEDIENUNGSSANLEITUNG  
LIVRET D'INSTRUCTIONS  
MANUAL DE INSTRUCCIONES  
MANUAL DE INSTRUÇÕES  
ИНСТРУКЦИЯ ПО ЭКСПЛУАТАЦИИ  
INSTRUKCJE OBSŁUGI

Italiano

English

Deutsch

Français

Español

Portoghese

на русском  
языке

Polska

Gentile Signora/Signore, congratulazioni!

Lei ha acquistato una cappa di prestigio e di sicura qualità. Perché Lei possa ottenere le migliori prestazioni, Le suggeriamo di seguire con attenzione le istruzioni per l'uso e manutenzione che troverà in questo libretto; inoltre, per ordinare i filtri di ricambio al carbone attivo utilizzi l'apposito tagliando che troverà allegato alla copertina.

*Dear Sir/Madam, congratulations!*

*You have purchased a prestigious range hood of guaranteed quality. For best results, we suggest that you carefully follow the operating and maintenance instructions provided in this booklet; in addition, to order spare charcoal filters, use the special coupon on the cover.*

*Verehrte Kundin, verehrter Kunde*

*Kompliment! Sie haben eine qualitativ hochwertige Dunstabzugshaube erworben. Um ihre Leistungsfähigkeit optimal nutzen zu können, sollten Sie die beiliegende Gebrauchs- und Wartungsanleitung sorgfältig durchlesen und befolgen. Für die Bestellung der Ersatz-Aktivkohlefilter verwenden Sie bitte den Coupon, der dem Deckblatt beiliegt.*

*Chère Madame/Cher Monsieur, félicitations!*

*Vous venez d'acheter une hotte haut de gamme. Pour en tirer les performances les meilleures veuillez lire avec attention le mode d'emploi et la maintenance que vous trouvez dans ce manuel: pour commander les filtres de rechange au carbone actif veuillez vous servir du coupon annexé à la couverture.*

*Enhorabuena Señora/Señor!*

*Ha comprado una campana extractora de prestigio y calidad segura. Para que pueda obtener las mejores prestaciones, le sugerimos seguir con atención las instrucciones contenidas en este manual para el uso y el mantenimiento. Para pedir los filtros de recambio de carbón activo, utilice el cupón adjunto a la cubierta.*

*Prezada Senhora, prezado Senhor, parabéns!*

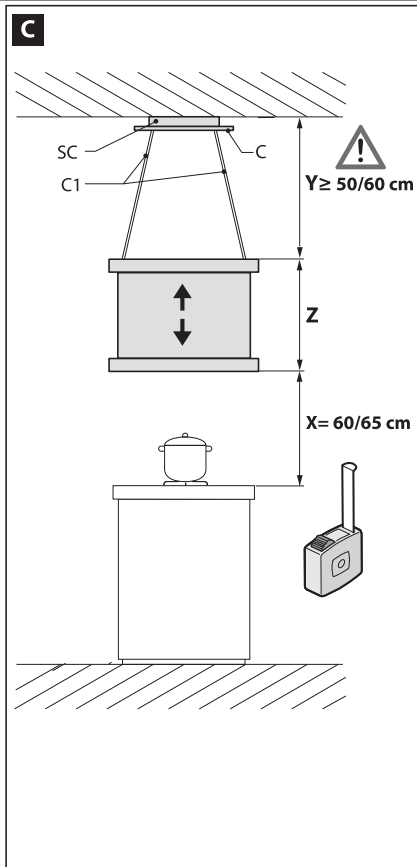
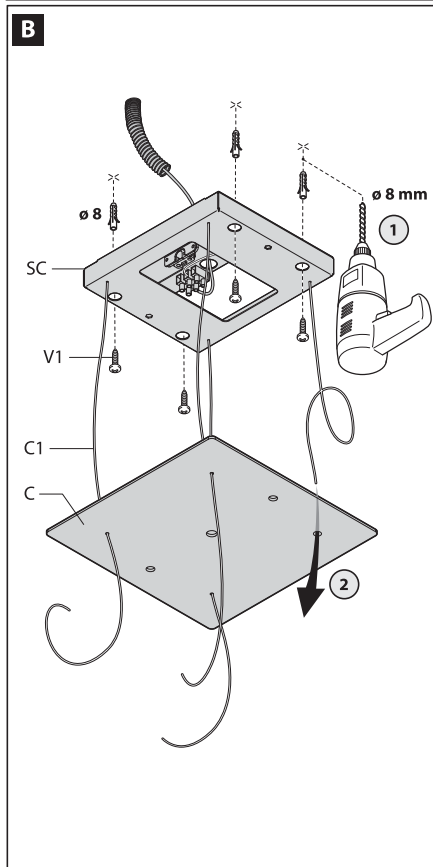
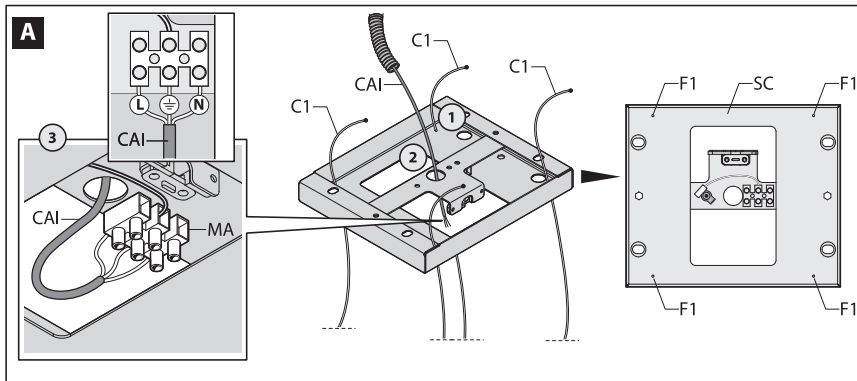
*Foi feita a aquisição de uma coifa de prestígio e de excelente qualidade. Para que possa ser obtido o melhor desempenho, sugerimos que sejam seguidas com atenção as instruções para o uso e a manutenção que estão apresentadas neste manual; além disso, para a solicitação dos filtros de reposição de carvão ativado, use o cupão anexo à capa.*

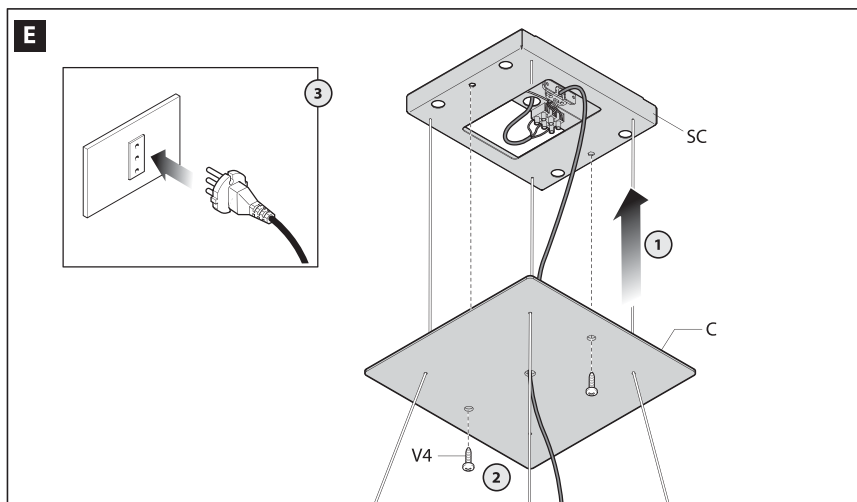
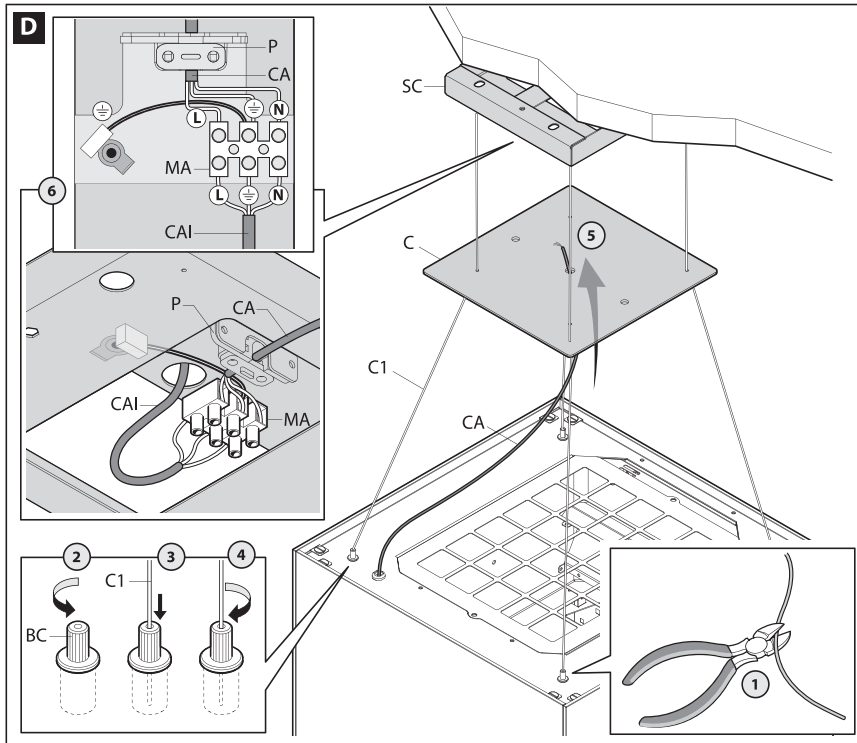
*Вы приобрели престижно и высококачественно вытяжно устройство. Для того, чтобы оно давало наилучшие результаты, рекомендуем внимательно следовать инструкциям по эксплуатации и уходу, которые вы найдёте в этом издании; кроме того, для заказа запасных фильтров на активированном угле используйте специальный талон, который вы можете найти прикреплённым к обложке.*

*Szanowni Państwo*

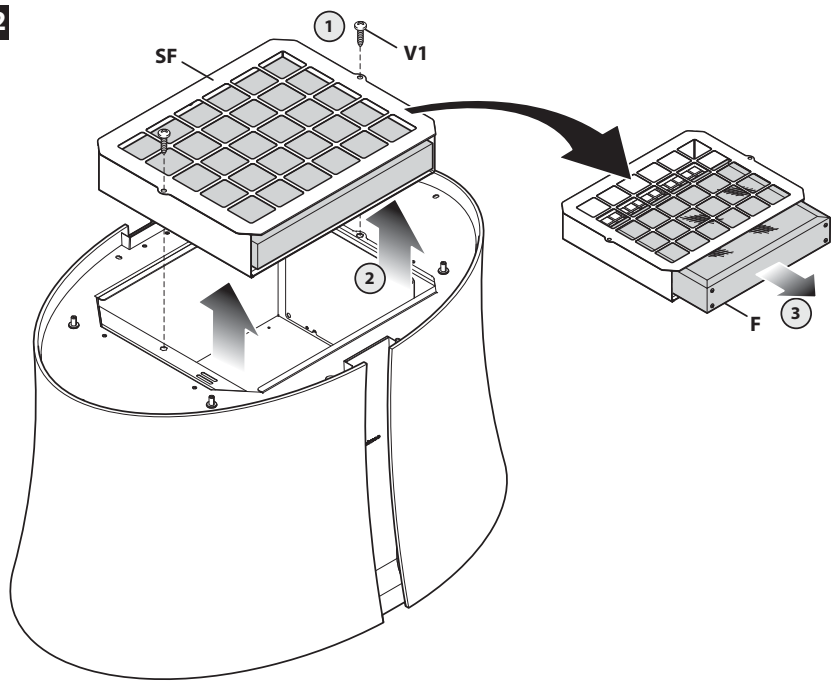
*Gratulujemy!*

*Zakupiliście prestiżowy okap kuchenny o gwarantowanej jakości. Dla uzyskania najlepszych wyników zalecamy, by starannie przestrzegać instrukcji obsługi i konserwacji zawartych w tej broszurze. Ponadto, do zamawiania zapasowych filtrów z węglem drzewnym, wykorzystywać specjalny kupon załączony na okładce.*

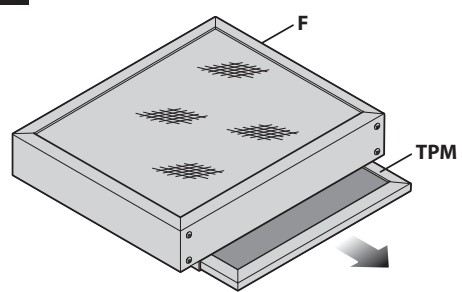




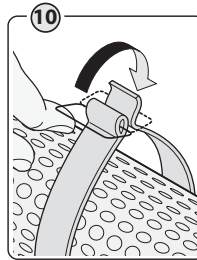
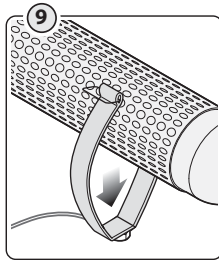
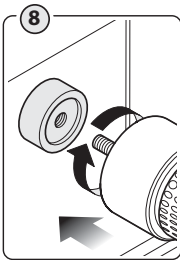
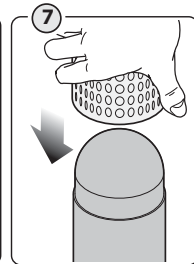
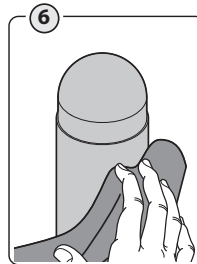
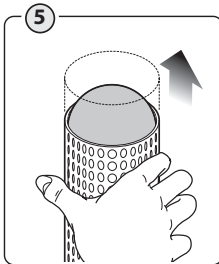
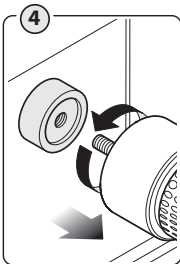
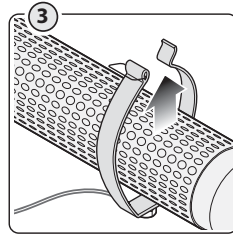
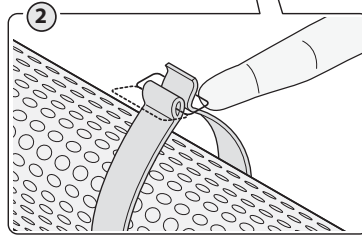
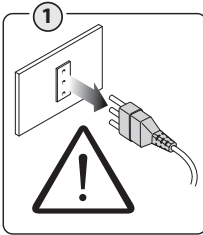
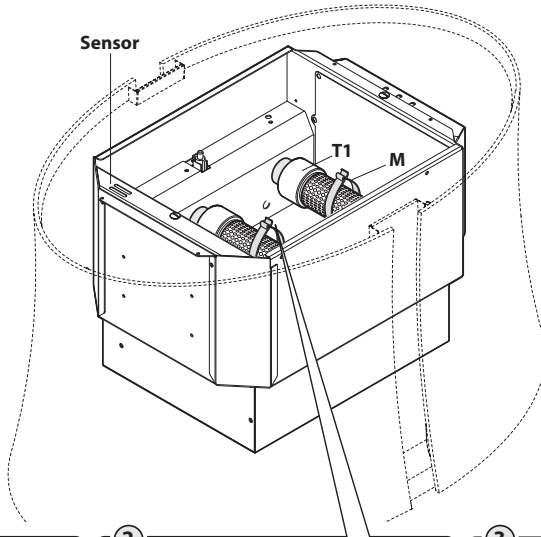
**F2**

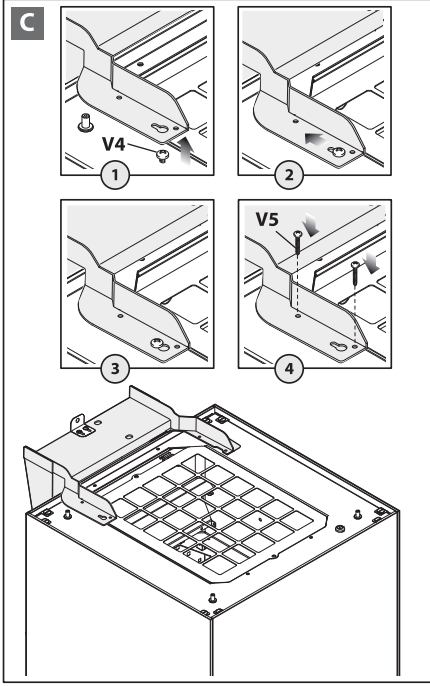
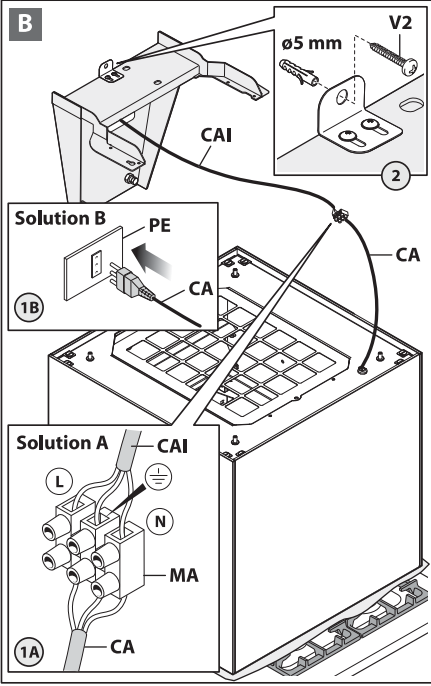
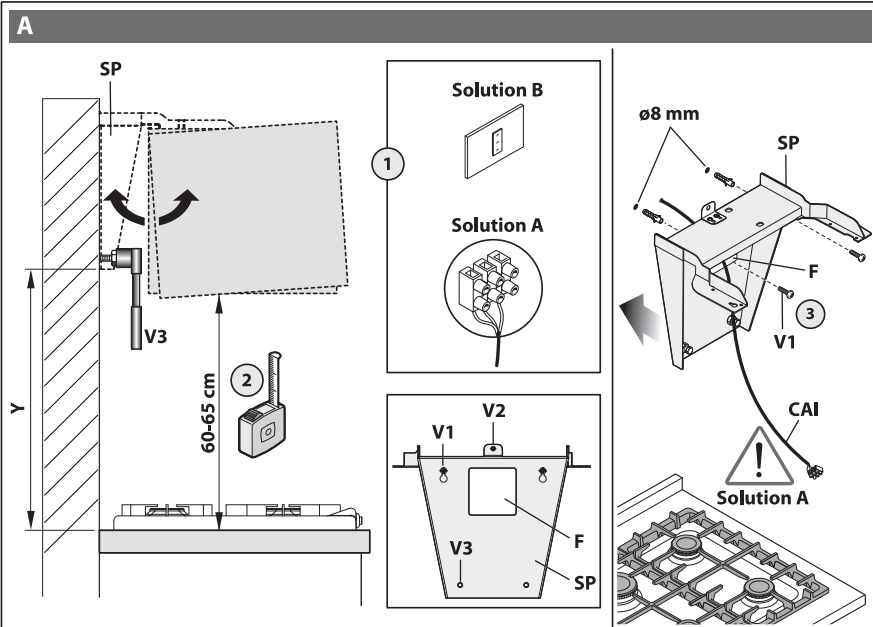


**H2**



H4





# LIBRETTO ISTRUZIONI

## AVVERTENZE



È molto importante che questo libretto istruzioni sia conservato insieme all'apparecchiatura per qualsiasi futura consultazione.

**Se l'apparecchio dovesse essere venduto o trasferito ad un'altra persona, assicurarsi che il libretto venga fornito assieme, in modo che il nuovo utente possa essere messo al corrente del funzionamento della cappa e delle avvertenze relative. Queste avvertenze sono state redatte per la vostra sicurezza e per quella degli altri, Vi preghiamo, dunque, di volerlo leggere attentamente prima d'installare e di utilizzare l'apparecchio.**

Questo apparecchio non deve essere utilizzato da bambini o persone infermi a meno che non siano adeguatamente controllate da persone responsabili che si assicurino che l'apparecchio sia utilizzato in sicurezza.

I bambini devono essere controllati da persona responsabile per assicurarsi che non giochino con l'apparecchio.

Il lavoro di installazione deve essere eseguito, da installatori competenti e qualificati, secondo le norme in vigore.

Se il cavo di alimentazione è danneggiato, esso deve essere sostituito dal costruttore o dal suo servizio assistenza tecnica o comunque da una persona con qualifica similare, in modo da prevenire ogni rischio.

Ogni eventuale modifica che si rendesse necessaria all'impianto elettrico per installare la cappa dovrà essere eseguita solo da persone competenti.

È pericoloso modificare o tentare di modificare le caratteristiche di questo impianto. In caso di riparazioni o mal funzionamento dell'apparecchio, non tentare di risolvere da soli il problema. Le riparazioni effettuate da persone non competenti possono provocare danni.

Per eventuali interventi rivolgersi ad un Centro Assistenza Tecnica autorizzato ad eseguire parti di ricambio. Controllare sempre che tutte le parti elettriche, (luci, aspiratore), siano spente quando l'apparecchio non viene usato. Leggere tutto il libretto istruzioni prima di effettuare operazioni sulla cappa.

**L'utilizzo della cappa non può essere diverso da quello di aspiratori di fumi di cottura su cucine domestiche. Qualsiasi utilizzo diverso da questo solleva il costruttore da qualsiasi responsabilità.**

**Il peso massimo complessivo di eventuali oggetti posizionati appesi (ove previsto) sulla cappa non deve superare 1,5 Kg.**

**Dopo l'installazione delle cappe in acciaio inox bisogna eseguire la pulizia della stessa per rimuovere i residui di collante protettivo e le eventuali macchie di grasso o oli.**

**Per questa operazione il costruttore raccomanda l'utilizzo delle salviette in dotazione, disponibili anche in acquisto. L'utilizzo di altre tipologie di detersivi solleva il costruttore dalla responsabilità sui danni che ne potrebbero derivare.**

## SICUREZZA AVVERTENZE



L'impianto elettrico è munito di collegamento a terra secondo le norme di sicurezza internazionali; è inoltre conforme alle normative Europee sull'antidisturbo radio. Non collegare l'apparecchio a condotti di scarico dei fumi prodotti dalla combustione (caldaie, caminetti, ecc). Verificare che la tensione di rete corrisponda a quella riportata dalla targhetta posta all'interno della cappa.

Non fare cotture a fiamma "libera" sotto la cappa. Controllare le friggitrice durante l'uso: l'olio surriscaldato potrebbe infiammarsi.



- Assicurarsi che vi sia una adeguata ventilazione nella stanza se la cappa è utilizzata con altri apparecchi che utilizzano combustibili come gas o altro.
- Non accendere fiamme libere sotto la cappa.
- Non collegare l'apparecchio a condotti di scarico dei fumi prodotti dalla combustione (caldaie, caminetti, ecc).
- Assicurarsi che tutte le normative vigenti sullo scarico dell'aria all'esterno del locale siano rispettate prima dell'utilizzo della cappa.



**Prima di procedere a qualsiasi operazione di pulizia o di manutenzione, disinserire l'apparecchio togliendo la spina o agendo sull'interruttore generale. La casa costruttrice declina ogni responsabilità per eventuali danni che possano, direttamente o indirettamente, essere causati a persone, cose ed animali domestici in conseguenza alla mancanza di tutte le prescrizioni indicate nell'apposito libretto istruzioni e concernenti, specialmente, le avvertenze in tema di installazione, uso e manutenzione dell'apparecchio.**

- Rischio di incendio se la pulizia non è condotta secondo le istruzioni del presente libretto.

**ATTENZIONE:** parti accessibili possono essere calde quando usate con apparecchi di cottura.

**AVVERTENZA:** l'installazione delle viti o dei dispositivi di fissaggio non conforme alle presenti istruzioni può comportare rischi di natura elettrica.

## B

### CARATTERISTICHE TECNICHE

I dati tecnici dell'elettrodomestico sono riportati su delle targhette, posizionate all'interno della cappa.

## C

### INSTALLAZIONE

La distanza fra il piano cottura e la parte più bassa della cappa da cucina è di norma almeno 65 cm (vedi figura C1). Tale distanza è misurata a rigore nel punto più basso della cappa con tensione non di sicurezza. Sulla base di questa dettaglio previsto dalle norme Europee è possibile ridurre la distanza su alcuni modelli come specificato nel catalogo generale. Se le istruzioni del piano di cottura a gas specificano una distanza maggiore, bisogna tenerne conto.

Le cappe della serie E-ION sono filtranti a ricircolo dell'aria e non necessitano di un collegamento di scarico dell'aria.

Per la manutenzione dei filtri combinati CARBON-ZEO rigenerabili vedi la sez. H.

Istruzioni di montaggio: vedi sez. "O" del presente manuale.

## D

### ALLACCIAMENTO ELETTRICO

**ATTENZIONE! Prima di effettuare qualsiasi operazione all'interno della cappa scollegare l'apparecchio dalla rete elettrica. Assicurarsi che non vengano scollegati o tagliati fili elettrici all'interno della cappa; nel caso si verificano tali situazioni contattare il centro assistenza più vicino. Per l'allacciamento elettrico rivolgersi a personale qualificato.**

Il collegamento deve essere eseguito in conformità con le disposizioni di legge in vigore.

Controllare che l'impianto elettrico possa sopportare il carico dell'apparecchio (vedere targhetta caratteristiche tecniche al punto B).

Le cappe della serie E-ION vengono di norma fornite senza spina e con un cavo di alimentazione con guaina trasparente dove l'isolamento principale del cavo di terra è comunque giallo/verde.

L'apparecchio deve essere collegato a valle di un dispositivo di disconnessione conforme alla categoria di sovratensione III ed alle regole di installazione nazionali.

Il cavo di terra giallo/verde non deve essere interrotto dall'interruttore.

Prima di collegare l'apparecchio alla rete elettrica, controllare che:

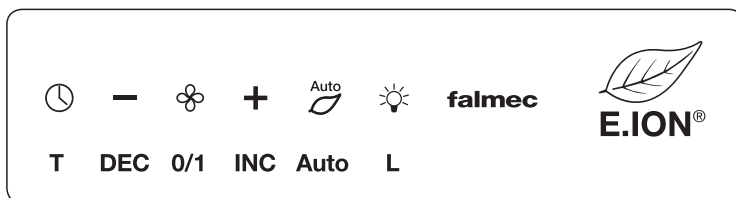
- la tensione d'alimentazione corrisponda a quella indicata dalla targhetta caratteristiche tecniche.

- la presa di terra sia corretta e funzionale.
- l'impianto di alimentazione sia munito di efficace collegamento di terra secondo le norme vigenti.
- la presa o l'interruttore omipolare usati siano facilmente raggiungibili con l'apparecchiatura installata.

La casa costruttrice declina ogni responsabilità nel caso le norme di sicurezza non vengano rispettate.

## E

### FUNZIONAMENTO ELETTRONICA



**T: Tasto timer:** ad aspiratore acceso, la pressione del tasto attiva la funzione spegnimento temporizzato dopo 15'. Spegne l'aspiratore e la luce. La funzione attiva è segnalata con il led rosso lampeggiante. La funzione timer, se attiva, viene disattivata con la pressione ulteriore. La funzione viene disattivata anche con la pressione del tasto 0/1 nel caso in cui si spegne l'aspiratore.

Il tasto si illumina in modo permanente ad aspiratore spento per segnalare la pulizia filtri alluminio dopo 30 ore di funzionamento. La pressione lunga fa il reset della segnalazione.

**DEC :** Se attiva la funzione auto, la disattiva. Se l'aspiratore è in funzione, riduce la velocità.

**0/1:** Se attiva la funzione auto, la disattiva. Se l'aspiratore è spento, lo attiva alla prima velocità. Se l'aspiratore è in funzione, lo spegne.

**INC:** Se attiva la funzione auto, la disattiva. Se l'aspiratore è in funzione, la pressione del tasto incrementa la velocità fino alla intensiva nel caso di cappe con 4 velocità.

L'intensiva ha durata di 14 minuti, trascorsi i quali l'aspiratore ritorna in 3° velocità. La funzione intensiva è segnalata dal led INC lampeggiante. Nota: nelle cappe a 2 motori (esempio Sping e Libra) sono attive 3 velocità e la massima non è temporizzata.

**Auto:** Ad aspiratore spento attiva/disattiva la modalità auto; se attiva il led auto è illuminato. In questa modalità se la qualità dell'aria è buona (foglia completamente verde) l'aspiratore è spento ed anche lo ionizzatore. Se la qualità dell'aria è degradata, foglia parzialmente o totalmente gialla, l'aspiratore si attiva alla prima velocità ed il led DEC si illumina fino a quando la foglia non ritorna completamente verde.

**L:** La pressione breve attiva/disattiva la luce.

## F

### FILTRI ISTRUZIONI PER L'ESTRAZIONE E LA SOSTITUZIONE

#### 1. FILTRI METALLICI

Per l'estrazione dei filtri metallici, rimuovere il pannello inferiore fissato con dei magneti al corpo cappa. In questo modo i filtri possono essere estratti agendo sulla apposita maniglia.

#### 2. FILTRI COMBINATI RIGENERABILI (solo personale qualificato)

I filtri CARBON-ZEO sono rigenerabili secondo le modalità descritte nel paragrafo H relativo alla manutenzione. Tali filtri sono posizionati nella parte superiore della cappa. Per la loro rimozione seguire le istruzioni seguenti (vedi fig. F2):

- Scollegare l'apparecchio dalla rete elettrica.
- Svitare le 2 viti (V1) (4 viti nel caso di cappa con doppio motore tipo SPRING).

- Estrarre con cura il porta-filtro combinato (SF) (2 porta-filtri nel caso di cappa con doppio motore tipo SPRING)
- Sfilare il filtro (F) dal porta-filtro combinato (SF).

Per ordinare i nuovi filtri carbone rivolgersi al distributore/rivenditore.

**SOLO PER ITALIA:** Scaricare l'apposito modulo ordine filtro sul sito: [www.falmec.com](http://www.falmec.com).

## G

### ILLUMINAZIONE

Italiano

#### 1. FARETTO A LED

Nelle cappe dotate di illuminazione a led la eventuale sostituzione del faretto a led deve essere fatta solo da tecnici qualificati impiegando solo materiale originale.

#### 2. LAMPADA FLUORESCENTE

Nelle cappe dotate di illuminazione con lampade fluorescente (esempio cappa SPRING) seguire la seguente sequenza per la sostituzione del tubo fluorescente:

- Scollegare l'apparecchio dalla rete di alimentazione;
- Rimuovere il vetro inferiore svitando le relative viti di fissaggio;
- Togliere il tubo fluorescente non funzionante ruotandolo di 90° e sostituirlo con uno di analoghe caratteristiche (Tubo T5 da 13W);
- Ripetere in senso inverso le operazioni del punto b.
- Ricollegare l'apparecchio alla rete di alimentazione.

## H

### MANUTENZIONE E PULIZIA

Una costante manutenzione garantisce un buon funzionamento ed un buon rendimento nel tempo. Particolari attenzioni vanno rivolte ai filtri metallici antigrasso per evitare che sulla cappa non si accumulino grassi che sono pericolosi per la facilità di incendio.

#### 1. FILTRI ANTIGRASSO METALLICI

Hanno la funzione di trattenere le particelle grasse in sospensione, pertanto si consiglia di lavarli frequentemente (ogni 2/3 settimane) in acqua calda e detersivo evitando di piegarli. Attendere che siano ben asciutti prima di rimontarli. Per lo smontaggio e montaggio vedi istruzioni al punto F1. Si raccomanda costante frequenza nell'operazione per evitare che oli, grassi e polvere entrino nel sistema ionizzante.

#### 2. FILTRI COMBINATI CARBON.ZEO

I filtri CARBON.ZEO non necessitano di particolare manutenzione. In condizioni di normale uso si consiglia di rigenerarli ogni 18 mesi e di sostituirli dopo 3 anni. Prima di iniziare qualsiasi operazione scollegare la cappa dalla rete di alimentazione elettrica.

Per l'estrazione vedi paragrafo F2.

Per rigenerare il filtro CARBON.ZEO (ogni 18 mesi) sfilare il telaio inferiore porta maglia in tela (TPM) dal filtro combinato (vedi fig. H2) e inserirlo in un normale forno domestico ad una temperatura di 200°C per circa 2 ore. Dopo che il filtro si è raffreddato rimontare il telaio inferiore porta maglia in tela (TPM) sulla cappa seguendo l'operazione inversa descritta al punto F2.

Ricollegare la cappa alla rete di alimentazione elettrica.

#### 3. PULIZIA ESTERNA

Si raccomanda di pulire le superfici esterne delle cappe almeno ogni 15 giorni per evitare che le sostanze oleose o grasse possano intaccare le superfici della cappa.

La pulizia della cappa va eseguita con cura usando un panno umido con detersivo liquido neutro o con alcool denaturato in modo da non danneggiare le superfici e i componenti attivi della cappa.

Non si devono utilizzare prodotti contenenti sostanza abrasive, panni con superfici ruvide o panni comunemente in commercio per la pulizia dell'acciaio. Conseguenza diretta del non rispetto di tali avvertenze sarà il deterioramento irreversibile della superficie dell'acciaio. Tali avvertenze dovranno essere conservate insieme al libretto istruzioni della cappa. Il produttore declina ogni responsabilità qualora non vengano rispettate tali istruzioni.

#### 4. PULIZIA TUBI IONIZZANTI (solo personale qualificato)

Questa operazione molto delicata deve essere condotta da personale qualificato in quanto i tubi ionizzanti sono alimentati ad alta tensione. In condizioni di normale utilizzo si suggerisce di effettuare l'operazione ogni 18 mesi. Prima di iniziare qualsiasi operazione scollegare la cappa dalla rete di alimentazione elettrica. Rimuovere i filtri CARBON-ZEO come descritto al paragrafo F2. A questo punto i tubi ionizzanti sono accessibili e possono essere rimossi e puliti come descritto al punto successivo (vedi fig. H4).

- Sganciare la molla M di messa a terra della calza metallica esterna del tubo;
- Svitare i tubi ionizzanti (TI) dalla camera ionizzante e rimuovere la rete metallica;
- Pulire delicatamente il tubo con un panno utilizzando dell'alcool etilico. Lavare con acqua e sapone la calza metallica esterna e sciacquarla accuratamente.
- Accertarsi che la calza sia BEN ASCIUTTA (magari mettendola in forno a 50°C per 10') e re infilarla sui tubi.
- Riavvitare i tubi nella camera ionizzante, ri-agganciare la molla M.
- Ri-montare i filtri CARBON-ZEO seguendo l'operazione inversa descritta al punto F2.
- Ricollegare la cappa alla rete di alimentazione elettrica.



**Dopo circa 4 anni di normale utilizzo è possibile una graduale diminuzione dell'efficienza dei tubi ionizzanti. Si suggerisce quindi la sostituzione degli stessi dopo 5 anni.**

#### 5. PULIZIA INTERNA

È vietata la pulizia di parti elettriche o parti relative al motore all'interno della cappa, con liquidi o solventi.



**Non usare prodotti contenenti abrasivi. Effettuare tutte queste operazioni scollegando preventivamente l'apparecchio dalla rete elettrica.**



## GARANZIA

La sua nuova apparecchiatura è coperta da garanzia. Le condizioni di garanzia sono riportate per esteso sull'ultima pagina di copertina di questo libretto.



**La casa costruttrice non risponde delle possibili inesattezze, imputabili ad errori di stampa o di trascrizione, contenute nel presente libretto. Si riserva di apportare ai propri prodotti quelle modifiche che ritenesse necessarie o utili, anche nell'interesse dell'utenza, senza pregiudicare le caratteristiche essenziali di funzionalità e di sicurezza.**



## MONTAGGIO CAPPA



### ISTRUZIONI MONTAGGIO CAPPA SOSPESA A ISOLA

(Fig. A)

- 1) Verificare che sul soffitto ci sia la predisposizione per l'alimentazione elettrica della cappa secondo le norme vigenti. Disinserire l'alimentazione elettrica della parte impianto elettrico che alimenta la cappa.
- 2) Inserire:
  - i 4 cordini in acciaio (C1) nei 4 fori (F1) del supporto a soffitto (SC);
  - il cavo di alimentazione dell'impianto cappa (CAI) nell'apposita apertura del supporto a soffitto (SC).
- 3) Collegare il cavo di alimentazione (CAI) al morsetto di alimentazione (MA) al rispettando le prescrizioni fase, neutro e terra (vedi sez. D).

**(Fig. B)**

- 1) Fissare il supporto (SC) al soffitto utilizzando 4 fischer da Ø 8 mm e relative viti V1.
- 2) Infilare i cordini in acciaio (C1) nei fori del piatto copri supporto (C).

**(Fig. C)**

- 1) Individuare l'altezza (Y) della cappa dal soffitto, considerando la quota X=60÷65 cm e che (Z) varia in base al modello di cappa. Si raccomanda di mantenere la quota Y >= di 50-60 cm.

**(Fig. D)**

- 1) Dopo aver determinato l'altezza (Y), tagliare i cordini in acciaio (C1) in eccesso nella parte inferiore.
- 2) Allentare i blocca cavi (BC) ruotando il cilindro zigrinato in senso antiorario;
- 3) infilare i cordini in acciaio (C1) al loro interno;
- 4) bloccarli ruotando il cilindro zigrinato in senso orario dopo aver ricontrollato che la cappa si trovi all'altezza "Y" desiderata. Controllare con una bolla di livello la planarità della cappa nelle due direzioni.
- 5-6) Infilare il cavo alimentazione cappa (CA) nell'apposito foro del piatto copri supporto (C) e collegarlo al morsetto (MA) rispettando le prescrizioni della sez. D. Bloccare il cavo (CA) utilizzando il pressacavo (P) premontato sul supporto (SC).

**(Fig. E)**

- 1) alzare il piatto copri supporto (C);
- 2) avvitare il piatto copri supporto (C) al supporto (SC) mediante 2 viti (V4).
- 3) Alimentare elettricamente la cappa.

**L2****ISTRUZIONI MONTAGGIO CAPPA CON SUPPORTO A PARETE****(Fig. A)**

- 1) Togliere tensione all'impianto elettrico che alimenta la cappa. Verificare che sulla parete di installazione ci sia la predisposizione (Solution A o B) per l'alimentazione elettrica della cappa secondo le norme vigenti.
- 2) Posizionare il supporto cappa (SP) alla distanza Y considerando che la distanza fra cappa e piano cottura deve essere di circa 60-65 cm.
- 3) Fissare il supporto cappa (SP) usando 2 tasselli da Ø 8 mm e relative viti V1. Attenzione, se il cavo di alimentazione dell'impianto cappa (CAI) si trova dietro al supporto cappa (SP) (Solution A), farlo passare attraverso il foro (F) di quest'ultimo.

**(Fig. B)****1A) Solution A ->**

- Posizionare provvisoriamente la cappa in prossimità del supporto cappa (SP) e collegare il morsetto di alimentazione (MA) al cavo di alimentazione della cappa (CA) rispettando le prescrizioni fase, neutro e terra (vedi sez. D), tagliando i cavi in eccesso.
- Posizionare il morsetto e il cavo di alimentazione fra il retro della cappa e il supporto cappa (SP) in modo che non sia visibile.

**1B) Solution B (più comune) ->**

la presa elettrica (PE) è posizionata in prossimità della cappa. In questo caso si suggerisce di montare una spina dotata di fase, neutro e terra sul cavo di alimentazione cappa (CA) rispettando le norme vigenti.

**(Fig. C)**

- 1) Inserire le teste delle viti V4 montate sulla cappa nei fori del supporto cappa (SP).
  - 2) Spostare la cappa in modo che le teste delle viti si incastrino nelle asole del supporto cappa.
  - 3-4) Fissare permanentemente il supporto (SP) alla cappa tramite le 4 viti V5 fornite in dotazione.
- **(solo per Solution B)** Collegare la cappa alla rete di alimentazione elettrica.
  - Alimentare elettricamente la cappa.

**A****WARNINGS**

**This instruction booklet must be kept together with the appliance for future reference. If the appliance is sold or consigned to other parties, check that the booklet is supplied with it, to ensure that the new user has the correct information on the operation of the range hood and is aware of the warnings. These warnings have been provided for your safety and the safety of others. As a result, please read them carefully before installing and operating the appliance.**

This appliance is not intended for use by young children or infirm persons unless they have been adequately supervised by a responsible person to ensure that they can use the appliance safely. Young children should be supervised to ensure they do not play with the appliance.

The appliance must be installed by qualified personnel, in accordance with the standards in force. If the supply cord is damaged, it must be re-placed by the manufacturer, its service agent or similarly qualified persons in order to avoid a hazard. Any modifications that may be required to the electrical system for the installation of the range hood must only be made by qualified electricians.

It is dangerous to modify or attempt to modify the characteristics of this system. In the event of malfunctions or if repairs are required to the appliance, do not attempt to solve the problems directly. Repairs performed by unqualified persons may cause damage. For all repair and other work on the appliance, contact an authorised service/spare parts centre.

Always check that all the electrical parts (lights, exhaust device), are off when the appliance is not being used. Read the entire instruction booklet before performing any operations on the range hood.

**The range hood must only be used for the exhaust of cooking fumes in home kitchens. The manufacturer disclaims all liability for any other use of the appliance.**

**The maximum weight of any object placed above the hood, or hung to it (if possible) must not exceed 1,5 kilos. After installing the stainless steel hood, clean it in order to remove any residue of the protective glue, and stains of grease or oil. The manufacturer recommends its cleaning cloth available for purchase. The manufacturer accepts no liability in case of damage caused by the use of different detergent types.**

**SAFETY WARNINGS**

The electrical system features an earth connection in compliance with international safety standards; furthermore, it is compliant with the European standard for electromagnetic compatibility.

Do not connect the appliance to flues (from boilers, fireplaces, etc.). Make sure the mains voltage corresponds to the values on the rating plate located inside the range hood.

Never cook on "open" flames under the range hood.

Check deep-fryers during use: superheated oil may be flammable.

- Ensure there is adequate ventilation of the room when the rangehood is used at the same time as appliances burning gas or other fuels.
- Do not flambe under the rangehood
- The exhaust air must not be discharged into a flue which is used for exhausting fumes from appliances burning gas or other fuels.
- Ensure that all regulations concerning the discharge of exhaust air have been fulfilled before you use the appliance.



**Before performing any cleaning or maintenance operations, disconnect the appliance by unplugging it or using the main switch. The manufacturer disclaims all liability for any damage that may be directly or indirectly caused to people, things and animals due to the failure to follow all the instructions provided in this booklet and above all the warnings relating to the installation, operation and maintenance of the appliance.**

- there is a fire risk if cleaning is not carried out in accordance with the instructions.

**CAUTION:** Accessible parts may become hot when used with cooking appliances.

**WARNING:** Failure to install the screws or fixing device in accordance with these instructions may result in electrical hazards.

**Warning only for Australia: hood width less than 90 cm: use max. 4 hobs**

## B

### TECHNICAL SPECIFICATIONS

The technical data pertaining to the electric appliance The technical specifications of the appliance are shown on the rating plates located inside the range hood.

## C

### INSTALLATION

The distance between the hob and the lowest part of the range hood is normally at least 65 cm (see figure C1). This distance is measured in the lowest part of the range hood not operating at safety voltage. Based on this detail provided by European Standards, the distance may be reduced in some models as specified in the general catalogue. Should the instructions of the gas cooker specify a greater distance, take this into consideration.

The filtering E-ION range hoods are with air recirculation system do not require an exhaust air connection. For the combined and regenerable Carbon.Zeo filter maintenance see section H. Assembly instructions: see section "0" of the booklet.

## D

### ELECTRICAL CONNECTIONS

**ATTENTION! Disconnect the appliance from the mains before performing any kind of operation inside the hood range. Ensure that the wires inside the range hood are not disconnected or cut; if this is the case, contact your nearest After-Sales Service. Electrical connections must be performed by qualified personnel.**

Connection must be performed in compliance with the standards in force.

Verify that the electrical system can support the load of the appliance (see technical data plate in section B). The E-ION range hoods are usually supplied without plug and with power cable with transparent sheath where the main insulation of the earth cable is yellow/green.

The appliance must be connected downstream a disconnection device conforming to the III over-voltage category and national installation rules.

The yellow/green earth cable must be interrupted by the switch.

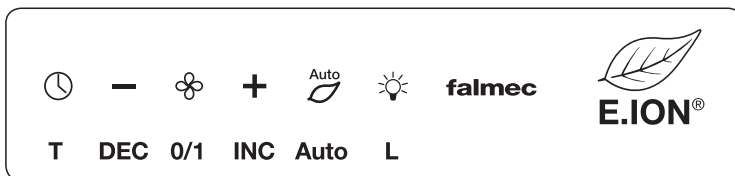
Before connecting the appliance to the mains, verify that:

- the power voltage corresponds to that indicated in the data plate.
- the earth socket is correct and functional.
- the power supply system has an efficient earth connection according to the standards in force.
- the omnipolar socket or switch can be accessed easily with the appliance installed.

The manufacturer declines any liability in the event safety standards are not complied with.

# E

## ELECTRONIC OPERATION



**T: Timer key:** pressing this key with the extractor fan switched on will activate the shut-down function after 15 minutes. It turns off the extractor fan and the light. The active function is signalled by the flashing red LED light.

The timer function, if activated, will be deactivated by pressing the timer key again. The function is also deactivated when pressing the 0/1 key if the extractor fan has switched off. The key lights up permanently, with the extractor fan switched off, to signal aluminium filter cleaning after 30 hours of operation. Applying prolonged pressure will reset the signal.

**DEC :** If the automatic function is active, it will deactivate it. If the extractor fan is active, it reduces the speed.

**0/1:** If the automatic function is active, it will be deactivated. If the extractor fan is switched off, it activates it at the first speed. If the extractor fan is in operation, it switches it off.

**INC:** If the automatic function is active, it will be deactivated. If the extractor fan is operating, pressing the key

will increase speed up to the maximum for four speed hoods. The maximum speed has a duration of 14 minutes, after which the extractor fan will return to the 3rd speed. The maximum function is signalled by the flashing INC LED. Please Note: in hoods with 2 motors (for example Sping and Libra), 3 speeds are active and the maximum speed is not timed.

**Auto:** With extractor fan automatic mode activated/deactivated; if activated, the auto LED lights up.

In this mode, if air quality is good (completely green leaf), the extractor fan and the ioniser are switched off. If the quality of the air has deteriorated, the leaf is partially or completely

yellow, the extractor fan is activated at the first speed and the DEC LED lights up until the leaf turns completely green.

**L:** Brief pressing activates/deactivates the light.

# F

## FILTERS REMOVING AND REPLACING'S INSTRUCTIONS

### 1. METAL FILTERS

To remove the metal filters, remove the lower panel fastened with one of the magnets of the range hood. This way, the filters can be removed by using the appropriate handle.

### 2. COMBINED AND REGENERABLE FILTERS (qualified personnel only)

The CARBON-ZEO filters can be regenerated according to the procedures described in paragraph H regarding maintenance. These filters are placed in the upper side of the range hood. Follow the instructions below to remove them (see fig. F2):

- Disconnect the appliance from the mains.
- Loosen the 2 screws (V1) (4 screws for SPRING double motor range hood).
- Carefully remove the combined filter-holder (SF) (2 filter-holders for the SPRING double motor range hood)



- Remove the filter (F) from the combined filter-holder (SF).  
To order new charcoal filters, contact your distributor/dealer.

**ONLY FOR ITALY:** Download the filter order module from the website: [www.falmec.com](http://www.falmec.com).

## G

### LIGHTING

#### 1. LED LAMP

In hoods equipped with LED lighting, replacement of the LED lamp must be carried out by qualified technicians and using only original spare parts.

#### 2. FLUORESCENT LAMP

In hoods equipped with fluorescent lamps (for example SPRING hood) perform the following sequence for the replacement of the fluorescent tube:

- Disconnect the hood from the power supply;
  - Remove the front glass loosening the relative internal fastening screws;
  - Remove the broken fluorescent tube rotating it 90° and replace it with one having similar characteristics (Tube T5 13W);
  - In reverse order repeat the operations starting from point b.
- Reconnect the device to the power supply.

English

## H

### MAINTENANCE AND CLEANING

A constant maintenance ensures a proper operation and efficiency over time. Special attention must be paid to the metal grease-trapping filters, in order to prevent dangerous grease to accumulate on the range hood, with consequent risk of fire.

#### 1. METAL GREASE-TRAPPING FILTERS

These trap the grease particles suspended in the air; therefore, we recommend washing them frequently (every 2/3 weeks) with hot water and detergent, preventing them from bending. Before installing them back, wait until they are fully dried. To disassemble and assemble them, see instructions at section F1. Operations must be performed frequently and constantly, in order to prevent oils, greases and dust to enter inside the ionising system.

#### 2. CARBON.ZEO COMBINED FILTERS

CARBON.ZEO filters do not require special maintenance. In normal use conditions, we recommend regenerating them every 18 months and replacing them after 3 years. Before starting any operation, disconnect the range hood from the mains. To remove it see paragraph F2. To regenerate the CARBON.ZEO filter (every 18 months); remove the fabric mesh-holder lower frame (TPM) from the combined filter (see fig. H2) and put it in a normal domestic oven at a temperature of 200°C for approximately 2 hours. Once the filter has been cooled, re-install the fabric mesh-holder lower frame (TPM) on the hood, following the inverse order of the procedure described in section F2.

Reconnect the range hood to the mains.

#### 3. EXTERNAL CLEANING

We recommend cleaning the external surfaces of the range hoods at least every 15 days, to prevent that oily or greasy substance can damage the range hood surfaces.

The hood must be carefully cleaned using a humid cloth with neutral liquid detergent or denatured alcohol, in order to not damage the surfaces and active components of the range hood.

Do not use products containing abrasive substances, rough cloths or cloths commonly marketed for cleaning steel. Failure to comply with these indications will deteriorate irreversibly the steel surfaces.

These indications must be stored together with the instructions booklet of the range hood. The manufacturer declines any liability for failure to comply with these instructions.

#### 4. CLEANING THE IONISED PIPES (qualified personnel only)

This extremely delicate operation must be performed by qualified personnel, as the ionised pipes are powered at high voltage. In normal use conditions, we recommend performing the operation every 18 months. Before starting any operation, disconnect the range hood from the mains. Remove the CARBON-ZEO filters as described in paragraph F2. The ionised pipes can now be accessed and removed and cleaned as described in the following section (see fig. H4).

- Release spring M of the earthed metal sheath outside the pipe;
- Loosen the ionised pipes (TI) of the ionising chamber and remove the metal mesh;
- Carefully clean the pipe using a cloth with ethylic alcohol. Wash the external metal sheath using water and soap and rinse it carefully.
- Ensure that the sheath is FULLY DRY (put it in the oven at 50°C for 10 min) and then place it back in the pipes.
- Re-activate the pipes in the ionising chamber and re-hook spring M.
- Re-install the CARBON-ZEO filters by following the inverse operation described in section F2.
- Reconnect the range hood to the mains.



**After approximately 4 years of normal use, the efficiency of the ionising pipes can gradually reduce. Therefore, we recommend replacing them after 5 years.**

#### 5. CLEANING THE INSIDE OF THE APPLIANCE

The electrical parts or parts of the motor assembly inside the range hood must not be cleaned using liquids or solvents.



**Do not use abrasive products. All the above operations must be performed after having disconnected the appliance from the mains power supply.**



### WARRANTY

The new equipment is covered by warranty. The warranty conditions are provided by the distributor.



**The manufacturer is not liable for any inaccuracies in this booklet resulting from printing or transcription errors. The manufacturer reserves the right to modify its products as it considers necessary or in the interests of the user, without compromising their essential safety and operating characteristics.**



### ASSEMBLY INSTRUCTIONS



#### L1 INSTRUCTION FOR SUSPENDED ISLAND HOOD ASSEMBLY (Fig. A)

- 1) Make sure there is a set-up for the electrical power supply for the hood on the ceiling it is being installed on, according to regulations in force. Disconnect the power supply that feeds the hood.
- 2) Insert:
  - the 4 stainless steel lanyards (C1) into the 4 holes (F1) of the ceiling bracket (SC);
  - the power supply cable for the hood system (CAI) in the specific opening of the ceiling bracket (SC).
- 3) Connect the power supply cable (CAI) to the power supply clamp (MA) complying with the live, neutral and earth requirements (refer to sec. D).

**(Fig. B)**

- 1) Fasten the bracket (SC) to the ceiling using the 4  $\varnothing$  8 fischer screws and relative V1 screws.
- 2) Insert the stainless steel lanyards (C) into the holes of the bracket cover plate (C).

**(Fig. C)**

- 1) Identify the height (Y) of the hood from the ceiling considering a height of  $X=60\pm 65$  cm and that (Z) varies in accordance with the hood model. It is recommended to keep the height of  $Y > = 50-60$  cm.

**(Fig. D)**

- 1) After having determined the height (Y), cut the excess steel lanyards (C1) in the lower part.
- 2) Loosen the cable lock (BC) rotating the knurled cylinder anticlockwise;
- 3) insert the steel lanyards (C1) inside them;
- 4) lock them rotating the knurled cylinder clockwise after having rechecked that the hood is at the desired height "Y". Use a spirit level to check the hood in both directions.
- 5-6) Insert the hood power cable (CA) in the specific hole of the bracket cover plate (C) and connect it to the clamp (MA) complying with the provisions in sec. D. Lock the cable (CA) using the cable gland (P) pre-mounted on the bracket (SC).

**(Fig. E)**

- 1) lift the bracket cover plate (C)
- 2) screw the bracket cover plate (C) to the bracket (SC) using 2 screws (V4).
3. Power the hood.

**L2****INSTRUCTIONS FOR HOOD INSTALLATION WITH WALL BRACKET****(Fig. A)**

- 1) Cut off the voltage from the electrical system that powers the hood. Make sure there is a set-up for the electrical power supply (Solution A or B) for the hood on the wall it is being installed on, according to regulations in force.
- 2) Position the hood bracket (SP) at distance Y, considering that the distance between the hood and cooking surface must be approximately 60-65 cm.
- 3) Attach the hood bracket (SP) using 2  $\varnothing$  8 mm dowels and relative V1 screws. Warning, if the power supply cable for the hood system (CAI) is positioned behind the hood bracket (SP) (Solution A), pass it through the hole (F) on the bracket.

**(Fig. B)****1A) Solution A ->**

- Momentarily place the hood near the hood bracket (SP) and connect the power supply clamp (MA) to the power supply cable of the hood (CA), observing the phase, neutral and earth requirements (see sec. D), cutting off any excess cable.
- Place the clamp and the power supply cable between the back of the hood and the hood bracket (SP) so that they are hidden.

**1B) Solution B (more common) ->**

the electrical outlet (PE) is placed near the hood. In this case it is necessary to install a plug with a phase, neutral and earth on the hood power supply cable (CA), observing the regulations in force.

**(Fig. C)**

- 1) Insert the heads of the V4 screws assembled on the hood into the holes on the hood bracket (SP).
- 2) Move the hood so that the heads of the screws fit into the slots on the hood bracket.
- 3-4) Permanently fasten the bracket (SP) to the hood using the 4 V5 screws provided.

**(only for Solution B)** Connect the hood to the electrical power mains.

- Electrically power the hood.



# BEDIENUNGSANLEITUNG



## HINWEISE



Diese Bedienungsanleitung muss unbedingt zusammen mit dem Gerät aufbewahrt werden, um in Zukunft nachgeschlagen werden zu können.

Sollte das Gerät verkauft bzw. einer anderen Person übergeben werden, muss die Bedienungsanleitung unbedingt mitgeliefert werden, damit der neue Benutzer mit dem Betrieb der Dunstabzugshaube und den diesbezüglichen Hinweisen vertraut werden kann.

Diese Hinweise sind für Ihre Sicherheit und die anderer Personen abgefasst worden. Daher sollten Sie die Bedienungsanleitung vor der Installation und Verwendung des Gerätes aufmerksam durchlesen.

Das Gerät darf nicht von Kindern bzw. Behinderten benutzt werden, es sei denn diese werden von verantwortungsvollen Personen, die dafür Sorge tragen, dass das Gerät sicher verwendet wird, überwacht.

Kinder müssen von einer von verantwortungsvollen Person überwacht werden, damit sie nicht mit dem Gerät spielen.

Die Installation hat den geltenden Vorschriften gemäß von kompetenten, qualifizierten Installateuren durchgeführt zu werden.

Beschädigte Speisekabel sind vom Hersteller bzw. von dessen Kundenservice bzw. von einer Person mit ähnlicher Qualifikation auszuwechseln, um Gefahren vorzubeugen.

Eventuelle erforderliche Änderungen, die für die Installation der Dunstabzugshaube an der elektrischen Anlage durchgeführt werden müssen, dürfen ausschließlich von kompetenten Personen vorgenommen werden.

Es ist gefährlich, die Eigenschaften dieser Anlage abzuändern bzw. versuchen abzuändern. Bei Reparaturen bzw. Betriebsstörungen des Gerätes nicht versuchen, das Problem alleine zu lösen.

Die Reparaturen, die von nicht kompetenten Personen durchgeführt werden, können Schäden verursachen.

Sich für eventuelle Eingriffe an einen zugelassenen Kundenservice, der über die geeigneten Ersatzteile verfügt, wenden.

Wenn das Gerät nicht benutzt wird, müssen alle elektrischen Teile (Beleuchtung, Absaugvorrichtung) ausgeschaltet sein. Vor Durchführung von Arbeitsvorgängen an der Dunstabzugshaube die Bedienungsanleitung lesen.

**Die Dunstabzugshaube darf ausschließlich zum Absaugen des Dampfes, der beim Kochen in einer Haushaltsküche entsteht, verwendet werden.**

**Bei anderen Einsätzen wird der Hersteller von jeder Haftung befreit.**

**Das Gesamtgewicht von Gegenständen, die eventuell auf die Dunstabzugshaube positioniert bzw. an diese gehängt werden (falls vorgesehen), darf höchstens 1,5 Kg betragen.**

**Nach der Installation von Edelstahlhauben muss man diese reinigen, um Schutzkleberreste und eventuelle Fett- und Ölflecken zu entfernen.**

**Der Hersteller empfiehlt für diesen Arbeitsvorgang die Verwendung der mitgelieferten Reinigungstücher.**

**Die Verwendung anderer Reinigungsmittel befreit den Hersteller von jeder Haftung für eventuelle auf deren Benutzung zurückzuführende Schäden.**

## SICHERHEITSBESTIMMUNGEN



Die elektrische Anlage ist mit einer Erdung ausgestattet, die den internationalen Sicherheitsvorschriften entspricht; sie erfüllt außerdem die europäischen Entstörungsvorschriften.

Das Gerät auf keinen Fall an die Ablassleitungen von Rauch, das durch Verbrennung entsteht (Heizkessel, Kamine, usw...), anschließen. Sich vergewissern, dass die Netzspannung mit den im Inneren der Dunstabzugshaube angegebenen Daten übereinstimmt.

Auf keinen Fall unter der Dunstabzugshaube auf "offenem Feuer" kochen. Die Friteusen während der Benutzung kontrollieren: das überhitzte Öl könnte sich entzünden.

Für eine ausreichende Lüftung im Raum sorgen, wenn die Dunstabzugshaube zusammen mit anderen Geräten, die mit Brennstoffen und ähnlichen Stoffen arbeiten, verwendet wird.

- Kein offenes Feuer unter der Haube anzünden.
- Das Gerät auf keinen Fall an die Ablassleitungen von Rauch, das durch Verbrennung entsteht (Heizkessel, Kamine, usw...), anschließen.
- Sich vergewissern, dass alle gelten Vorschriften bezüglich der Luftablasses außerhalb des Raumes erfüllt werden, bevor man die Dunstabzugshaube benutzt.



**Vor Durchführung von Reinigungs- oder Wartungsarbeiten muss man die Stromversorgung unterbrechen, indem man den Stecker zieht bzw. den Hauptschalter betätigt. Der Hersteller lehnt jede Haftung für eventuelle direkte oder indirekte Schäden an Personen, Gegenständen und Haustieren ab, die auf die Nichteinhaltung der in der vorliegenden Bedienungsanleitung enthaltenen Vorschriften zurückzuführen sind und insbesondere die Installation, Bedienung und Wartung des Gerätes betreffen.**

- Wenn die Reinigung nicht entsprechend den Anweisungen erfolgt, besteht Brandgefahr.

**VORSICHT:** Erreichbare Bauteile könnten sich erhitzen, wenn sie Kochgeräten verwendet werden.

**WARNUNG:** Erfolgt die Installation der Schrauben oder Befestigungsvorrichtungen nicht entsprechend den vorliegenden Anweisungen, führt dies zu Gefahr durch Stromschlag.

## **B**

### **TECHNISCHE MERKMALE**

Die technischen Daten des Elektrogeräts sind an den Typenschildern im Innern der Dunstabzugshaube angegeben.

## **C**

### **INSTALLATION**

Der Abstand zwischen Kochebene und dem untersten Teil der Abzugshaube beträgt normalerweise mindestens 65 cm (siehe Abb. C1). Dieser Abstand wird streng gemessen im unteren Punkt der Haube mit Nicht-Sicherheit-Spannung. Gemäß dieses Details, vorgesehen von der europäischen Norm, kann der Abstand an einigen Modellen vermindert werden (siehe dazu Spezifikationen im allgemeinen Katalog). Wenn die Anleitung der Gaskochebene einen größeren Abstand vorschreibt, muss dies beachtet werden.

Die Hauben der Serie E-ION sind filtrierend mit Umluft und es ist kein Luftauslass erforderlich. Für die Wartung der regenerierbaren Kombinationsfilter CARBON-ZEO siehe Abschnitt H.

Montageanleitungen: siehe Abschnitt „O“ der vorliegenden Bedienungsanleitung.

## **D**

### **ELEKTRISCHER ANSCHLUSS**

Der Anschluss muss gemäß der geltenden Gesetzesvorschriften erfolgen.

Sicherstellen, dass die elektrische Anlage der Last des Gerätes standhalten kann (siehe Schild mit den technischen Merkmalen im Punkt B).

Die Hauben der Serie E-ION werden normalerweise ohne Stecker und mit einem Versorgungskabel mit durchsichtigem Mantel geliefert, wo die Hauptisolierung des Erdungskabels auf jeden Fall gelb/grün ist.

Das Gerät muss einer Trennvorrichtung vorgeschaltet angeschlossen werden, gemäß der Überspannungskategorie III und der nationalen Installationsregeln.

Das Erdungskabel gelb/grün darf nicht vom Schalter unterbrochen werden.

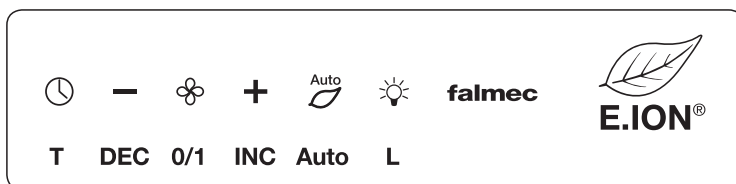
Bevor man das Gerät vom Stromnetz abtrennt muss kontrolliert werden:

- dass die Versorgungsspannung der auf dem Schild der technischen Merkmale entspricht
- dass der Erdungsschalter korrekt funktioniert;
- dass die Stromversorgungsanlage über einen gemäß der geltenden Normen funktionstüchtigen Erdungsanschluss verfügt;
- dass die verwendeten Stecker oder allpoligen Schalter leicht mit dem installierten Gerät erreicht werden können.

Der Hersteller übernimmt keinerlei Haftung, wenn die Sicherheitsnormen nicht beachtet werden.

## E

### FUNKTIONSWEISE ELEKTRONIK



**T: Taste Timer:** bei eingeschalteter Abzugshaube aktiviert die Betätigung der Taste das zeitgesteuerte Ausschalten nach 15'. Die Abzugshaube und das Licht werden abgeschaltet. Die Aktivierung dieser Funktion wird durch das Blinken der roten Led angezeigt. Falls die Funktion Timer aktiviert ist, wird sie durch eine weitere Betätigung ausgeschaltet. Die Funktion wird auch durch Betätigung der Taste 0/1 deaktiviert, falls sich die Abzugshaube abschaltet. Die Taste leuchtet permanent, wenn die Abzugshaube ausgeschaltet ist, um die Reinigung der Aluminiumfilter nach 30 Betriebsstunden zu melden. Durch einen langen anhaltenden Druck wird der Reset ausgeführt.

**DEC:** Falls der Automatikbetrieb aktiv ist, wird er deaktiviert. Wenn die Abzugshaube in Betrieb ist, wird die Geschwindigkeit vermindert.

**0/1:** Falls der Automatikbetrieb aktiv ist, wird er deaktiviert. Ist die Abzugshaube ausgeschaltet, wird sie bei der ersten Geschwindigkeit aktiviert. Wenn die Abzugshaube in Betrieb ist, wird sie ausgeschaltet.

**INC:** Falls der Automatikbetrieb aktiv ist, wird er deaktiviert. Wenn die Abzugshaube in Betrieb ist, erhöht ein Druck auf die Taste die Geschwindigkeit bis zur Höchstgeschwindigkeit, im Falle von Abzugshauben mit 4 Geschwindigkeiten.

Die Höchstgeschwindigkeit dauert 14 Minuten, danach nimmt die Abzugshaube wieder die 3. Geschwindigkeitsstufe ein. Die Höchstgeschwindigkeit wird durch das Blinken der Led INC angezeigt. Hinweis: in der Abzugshaube mit 2 Motoren (Beispiel Spring und Libera) sind 3 Geschwindigkeitsstufen aktiv und die Höchstgeschwindigkeit ist nicht zeitgesteuert.

**Auto:** Bei ausgeschalteter Abzugshaube wird die Modalität Auto aus-/eingeschaltet; ist sie aktiviert, leuchtet die Led Auto.

Wenn in dieser Modalität die Qualität der Luft gut ist (Blatt vollständig grün) sind die Abzugshaube und auch der Ionisator ausgeschaltet. Wenn dagegen die Luftqualität schlecht ist, Blatt teilweise oder ganz gelb, wird die Abzugshaube bei der ersten Geschwindigkeit aktiviert und die Led DEC leuchtet solange auf, bis das Blatt wieder vollständig grün wird.

**L:** Ein kurzer Druck schaltet das Licht ein/aus.

## F

### ANLEITUNGEN FÜR AUSBAU UND ERSATZ

#### 1. METALLFILTER

Zum Herausziehen der Metallfilter entfernt man die untere Platte, die mit Magneten am

Haubenkörper befestigt ist. Hierdurch können die Filter durch Betätigung des entsprechenden Handgriffs herausgezogen werden.

## 2. REGENERIERBARE KOMBINATIONSFILTER (nur qualifiziertes Personal)

Die Filter CARBON-ZEO sind regenerierbar, und zwar gemäß der im Abschnitt H bezüglich Wartung beschriebenen Modalitäten. Diese Filter sind oben an der Haube positioniert. Um sie zu entfernen geht man wie folgt vor (siehe Abb. F2):

- Das Gerät vom elektrischen Netz abtrennen.
- Die 2 Schrauben (V1) lösen (4 Schrauben im Falle von Doppelmotor Typ SPRING).
- Vorsichtig die Kombinationsfilterhalterung herausziehen (SF) (2 Filterhalterungen im Falle von Haube mit Doppelmotor Typ SPRING)
- Den Filter (F) aus der Kombinationsfilterhalterung herausziehen (SF).

Zu Bestellung neuer Filter wenden Sie sich an den Vertreter/Einzelhändler.

**NUR FÜR ITALIEN:** Laden Sie das entsprechende Formular zur Filterbestellung von folgender Seite herunter: [www.falmec.com](http://www.falmec.com).

# G

## BELEUCHTUNG

Deutsch

### 1. LED - STRAHLER

Bei den Hauben mit LED-Beleuchtungsstrahlern, darf ein Wechsel des LED-Strahlers nur von qualifiziertem technischem Personal unter Einsatz von Originalersatzteilen durchgeführt werden.

### 2. LEUCHTSTOFFLAMPE

Bei den Hauben mit Leuchtstofflampe (Beispiel Haube SPRING) wie folgt vorgehen, um die Leuchtstoffröhre auszuwechseln:

- a) das Gerät vom Stromnetz trennen;
- b) die untere Glasplatte entfernen, dazu die Befestigungsschrauben lösen;
- c) die defekte Leuchtstoffröhre um 90° drehen und durch eine analoge ersetzen; (Röhre T5 von 13W);
- d) die Operationen ab Punkt b in umgekehrter Reihenfolge ausführen;
- e) das Gerät erneut am Versorgungsnetz anschließen.

# H

## WARTUNG UND REINIGUNG

Eine konstante Wartung garantiert einen guten Betrieb und eine gute andauernde Leistung. Besondere Aufmerksamkeit gilt den Metallfettfiltern, um zu verhindern, dass sich an der Haube Fett ansammelt; dies ist gefährlich, da es Brände begünstigt.

### 1. METALLFETTFILTER

Haben die Aufgabe, die Fett-Schwebeteilchen aufzufangen, daher empfehlen wir, sie häufig (alle 2/3 Wochen) in warmen Wasser und Reinigungsmittel zu waschen, ohne sie zu verbiegen. Vor der Wiedermontage abwarten, dass sie vollständig trocken sind. Für die Demontage und Montage siehe Anleitungen in Punkt F1. Wir empfehlen, diese Operationen in regelmäßigen Abständen durchzuführen, um zu verhindern, dass Öle, Fett und Staub in das ionisierende System eintreten.

### 2. KOMBINATIONSFILTER CARBON.ZEO

Die Filter CARBON.ZEO haben keine besondere Wartung nötig. Unter normalen Betriebsbedingungen empfehlen wir, sie alle 18 Monate zu regenerieren und nach 3 Jahren auszuwechseln. Bevor man Operationen ausführt muss man die Haube vom elektrischen Versorgungsnetz abtrennen.

Für die Entnahme siehe Abschnitt F2.

Um den Filter CARBON.ZEO (1 mal im Jahr) zu regenerieren, muss man den unteren

Tuchfilterhalterahmen (TPM) vom Kombinationsfilter (siehe Abb. H2) abtrennen, und ihn in einen normalen Ofen bei 200°C circa 2 Stunden lang legen. Nach dem Abkühlen des Filters den unteren Tuchfilterhalterahmen (TPM) wieder an der Haube montieren, dabei die in Punkt F2 beschriebene Operation in umgekehrter Reihenfolge ausführen. Die Haube erneut am elektrischen Versorgungsnetz anschließen.

### 3. AUSSENREINIGUNG

Wir empfehlen, die Außenoberflächen der Haube mindestens alle 15 Tage zu reinigen, um zu vermeiden, dass die öligen oder fetten Substanzen die Oberflächen der Haube angreifen.

Die Reinigung der Haube muss vorsichtig ausgeführt werden: dazu ein feuchtes Tuch und neutrales flüssiges Reinigungsmittel oder denaturierten Alkohol verwenden, um die Oberflächen und die aktiven Bauteile der Haube nicht zu beschädigen.

Keine Produkte mit Schleifmitteln, Tücher mit rauer Oberfläche verwenden, oder Tücher, die normalerweise im Handel für die Reinigung von Stahl erhältlich sind. Die Nichtbeachtung dieser Warnhinweise beschädigt die Stahloberfläche auf irreversible Weise.

Diese Hinweise müssen zusammen mit dem Gebrauchshandbuch der Haube aufbewahrt werden. Der Hersteller übernimmt keinerlei Verantwortung, wenn diese Anweisungen nicht beachtet werden.

### 4. REINIGUNG IONISIERENDE LEITUNGEN (nur qualifiziertes Personal)

Diese Operation ist sehr delikater und muss von qualifiziertem Personal durchgeführt werden, da die ionisierenden Leitungen mit Hochspannung versorgt werden. Bei normalen Betriebsbedingungen empfehlen wir, den Eingriff alle 18 Monate vorzunehmen. Bevor man Operationen ausführt muss man die Haube vom elektrischen Versorgungsnetz abtrennen. Die Filter CARBON-ZEO wie in Abschnitt F2 beschrieben entfernen. Jetzt sind die ionisierenden Leitungen zugänglich und können entfernt und gereinigt werden, wie in den nachfolgenden Punkten beschrieben (siehe Abb. H4).

- Die Feder M für die Erdung des Drahtgeflechts außen an der Leitung lösen.
- Die ionisierenden Leitungen (TI) der Ionisationskammer abschrauben und das Metallnetz entfernen.
- Die Leitung sanft mit einem Tuch und Äthylalkohol reinigen. Das Drahtgeflecht außen mit Wasser und Seife waschen und sorgfältig nachspülen.
- Sicherstellen, dass das Drahtgeflecht ABSOLUT TROCKEN ist (eventuell bei 50°C etwa 10' lang in den Ofen legen) und dann wieder auf die Leitungen fügen.
- Die Leitungen wieder in die Ionisationskammer schrauben, die Feder M wieder anbringen.
- Die Filter CARBON-ZEO wieder montieren, dazu die in Punkt F2 beschriebene Operation in umgekehrter Reihenfolge ausführen.

Die Haube erneut am elektrischen Versorgungsnetz anschließen.



**Nach circa 4 Jahren normalen Betriebs kann es nach und nach zu einer Minderung der Funktionstüchtigkeit der ionisierenden Leitungen kommen. Wir empfehlen daher, sie nach 5 Jahren auszuwechseln.**

### 5. REINIGUNG DER INNENFLÄCHE

Die elektrischen Teile oder Teile des Motors im Innern der Dunstabzugshaube dürfen nicht mit Flüssigkeiten oder Lösemittel gereinigt werden.



**Keine Schleifmittel benutzen.**

**Vor der Reinigung muss das Gerät vom Stromnetz getrennt werden.**





## GARANTIE

Was die Garantie betrifft, wenden Sie sich an den Aussträger.



**Die Herstellerfirma haftet nicht für mögliche Ungenauigkeiten infolge Druck- oder Schreibfehler in diesem Anleitungsheft. Sie behält sich außerdem das Recht vor, an ihren Produkten sämtliche Änderungen vorzunehmen, die sie auch im Interesse des Benutzers für erforderlich oder nützlich erachtet, ohne die wesentlichen Merkmale in Bezug auf Funktionalität und Sicherheit zu beeinträchtigen.**



## MONTAGEANLEITUNG



### MONTAGEANLEITUNG SCHWEBENDE INSELABZUGSHAUBE

#### (Abb. A)

- 1) Sicherstellen, dass der erforderliche Anschluss für die Stromversorgung der Abzugshaube an der Decke gemäß den geltenden Vorschriften vorbereitet wurde. Die Stromversorgung an der elektrischen Anlage, die die Abzugshaube versorgt, abtrennen.
- 2) Einfügen:
  - die 4 Stahlseile (C1) in die 4 Bohrungen (F1) der Deckenhalterung (SC);
  - das Versorgungskabel der Anlage der Abzugshaube (CAI) in die entsprechende Öffnung der Deckenhalterung (SC).
- 3) Das Versorgungskabel (CAI) an die Versorgungsklemme (MA) anschließen, dabei die Beschreibung für Phase, Nullleiter und Erde befolgen (siehe Abschn. D).

#### (Abb. B)

- 1) Die Halterung (SC) an der Decke befestigen, dazu die 4 Fischer  $\varnothing$  8 mm und die entsprechenden Schrauben V1 verwenden.
- 2) Die Stahlseile (C1) in die Bohrungen der Halterungsabdeckung (C) einfügen.

#### (Abb. C)

- 1) Die Höhe (Y) der Abzugshaube von der Decke bestimmen, dabei den Wert  $X=60\div 65$  cm berücksichtigen und die Tatsache, dass (Z) je nach Haubenmodell unterschiedlich ist. Wir empfehlen, einen Wert von  $Y \geq$  50-60 cm einzuhalten.

#### (Abb. D)

- 1) Nach der Bestimmung der Höhe (Y) den Überschuss an den Stahlseilen (C1) am unteren Teil abschneiden.
- 2) Die Kabelsperrungen (BC) lösen, dazu den Rändel-Zylinder entgegen dem Uhrzeigersinn drehen.
- 3) Die Stahlseile (C1) darin einführen
- 4) und durch Drehen des gerändelten Zylinders im Uhrzeigersinn blockieren, zuvor aber nochmals kontrollieren, dass die auf der gewünschten Höhe "Y" positioniert ist. Mit einer Wasserwaage die Ebenheit der Abzugshaube in beiden Richtungen sicherstellen.
- 5-6) Das Versorgungskabel der Haube (CA) in die entsprechende Bohrung der Halterungsabdeckung (C) einfügen und an der Klemme (MA) anschließen, dabei die Beschreibungen in Abschn. D befolgen. Das Kabel (CA) mithilfe der Kabelverschraubung (P), die an der Halterung (SC) vormontiert ist, blockieren.

#### (Abb. E)

- 1) Die Halterungsabdeckung (C) anheben.
- 2) Die Halterungsabdeckung (C) an der Halterung (SC) mit den 2 Schrauben (V4) anschrauben.
- 3) Die Abzugshaube elektrisch versorgen.

## ANWEISUNG FÜR DIE MONTAGE EINER ABZUGSHAUBE MIT WAN-DHALTERUNG

### (Abb. A)

- 1) Die elektrische Spannungsversorgung der Abzugshaube abtrennen. Überprüfen, ob an der Installationswand die Vorrüstung (Solution A oder B) für die elektrische Versorgung der Abzugshaube entsprechend den geltenden Bestimmungen vorhanden ist.  
Die Abzugshaubenhalterung (SP) im Abstand Y positionieren. Dabei darauf achten, dass der Abstand zwischen Abzugshaube und Kochfeld zwischen circa 60-65 cm beträgt.
- 3) Die Abzugshaubenhalterung (SP) mithilfe von 2 Dübeln mit Ø 8 mm und den entsprechenden Schrauben V1 befestigen. Achtung, befindet sich das Versorgungskabel der Abzugshaubenanlage (CAI) hinter der Abzugshaubenhalterung (SP) (Solution A), ist es durch die Bohrung (F) der Halterung durchzuführen.

### (Abb. B)

#### 1A) Solution A ->

- Die Abzugshaube provisorisch in der Nähe der Abzugshaubenhalterung (SP) positionieren und die Versorgungsklemme (MA) an das Versorgungskabel der Abzugshaube (CA) anschließen. Dabei auf Phase, Neutralleiter und Erde achten (siehe Abschn. D) und die Kabelüberlänge abschneiden.
- Die Klemme und das Versorgungskabel zwischen der Rückseite der Abzugshaube und der Abzugshaubenhalterung (SP) so positionieren, dass es nicht zu sehen ist.

#### 1B) Solution B (üblicher) ->

die Steckdose (PE) befindet sich in der Nähe der Abzugshaube. In diesem Fall empfiehlt es sich, einen Stecker mit Phase, Neutralleiter und Erde auf dem Versorgungskabel der Abzugshaube (CA) entsprechend den geltenden Bestimmungen zu montieren.

### (Abb. C)

- 1) Die auf der Abzugshaube montierten Schraubenköpfe V4 in die Bohrungen der Abzugshaubenhalterung (SP) setzen.
- 2) Die Abzugshaube verschieben, sodass die Schrauben in den Ösen der Abzugshaubenhalterung festsitzen.
- 3-4) Mithilfe der im Lieferumfang enthaltenen 4 Schrauben V5 die Halterung (SP) definitiv an der Abzugshaube befestigen.
  - (**nur für Solution B**) Die Abzugshaube an der elektrischen Versorgung anschließen.
  - Die Abzugshaube elektrisch versorgen.



# LIVRET D'INSTRUCTIONS



## AVERTISSEMENTS



**Conserver cette notice avec l'appareil pour pouvoir la consulter en cas de besoin.**

**Si l'appareil est vendu ou cédé à tiers, veiller à ce que la notice soit fournie en même temps pour que le nouvel utilisateur puisse avoir toutes les indications concernant le fonctionnement de la hotte et les avertissements correspondants.**

**La notice a été rédigée pour votre sécurité et celle d'autrui. Nous vous prions donc de la lire attentivement avant de monter et d'utiliser l'appareil.**

**Les enfants ou les handicapés ne doivent se servir de l'appareil que sous la surveillance d'une personne responsable pouvant s'assurer qu'ils l'utilisent en toute sécurité.**

**Veiller à ce que les enfants ne jouent pas avec l'appareil.**

L'appareil doit être monté par un installateur compétent et qualifié, conformément aux normes en vigueur.

Si le câble d'alimentation est abîmé, demander au fabricant, à un Service après-vente agréé ou à une personne expérimentée de le remplacer afin de prévenir tout risque de danger.

Les modifications éventuelles de l'installation électrique, qui s'avèrent nécessaires pour monter la hotte, doivent être faites par du personnel compétent.

Il est dangereux de modifier ou d'essayer de modifier les caractéristiques de cette installation.

En cas de panne ou de mauvais fonctionnement de l'appareil, ne pas essayer de résoudre le problème mais s'adresser au Service après-vente agréé.

Les réparations faites par des personnes non compétentes peuvent abîmer l'appareil.

Pour toute intervention, s'adresser à un Service après-vente agréé en mesure de fournir les pièces détachées.

Toujours vérifier si les parties électriques, (lumières, aspirateur) sont éteintes quand l'appareil n'est pas utilisé. Lire entièrement la notice avant d'effectuer une opération quelconque sur la hotte.

**La hotte s'utilise de la même façon que les aspirateurs des fumées de cuisson au-dessus des cuisinières domestiques.**

**Le fabricant décline toute responsabilité en cas d'usage impropre.**

**Le poids maximal des objets éventuels placés ou suspendus (quand c'est prévu) sur la hotte ne doit pas dépasser 1,5 kg.**

**Après avoir monté la hotte en acier inox, la nettoyer pour éliminer les résidus de colle ou de produit de protection et les taches de graisse ou d'huile.**

**Pour exécuter cette opération, le constructeur recommande l'utilisation des lingettes détergentes fournies avec la lampe.**

**Le fabricant décline toute responsabilité pour les dommages éventuels en cas d'emploi d'autres types de détergents.**

## SÉCURITÉ AVERTISSEMENTS



L'installation électrique est dotée d'un branchement à la terre comme reporté dans les normes de sécurité internationales: elle est par ailleurs conforme aux normes européennes sur les parasites radio.

Ne pas relier l'appareil aux conduits d'évacuation des fumées dues à la combustion (chaudières, cheminées, etc.).

Vérifier si la tension du réseau correspond à celle indiquée sur la plaque qui se trouve à l'intérieur de la hotte.

Ne pas faire cuire avec une flamme « libre » en dessous de la hotte. Vérifier les friteuses durant

l'emploi: l'huile surchauffée pourrait prendre feu.

- S'assurer que le local est suffisamment aéré s'il faut faire fonctionner la hotte en même temps que certains appareils qui utilisent le gaz ou autre comme combustible.
- Ne pas allumer de flammes libres en dessous de la hotte.
- Ne pas relier l'appareil aux conduits d'évacuation des fumées dues à la combustion (chaudières, cheminées, etc.).
- S'assurer que les normes en vigueur sur l'évacuation de l'air à l'extérieur du local sont respectées avant d'utiliser la hotte.



**Débrancher l'appareil en enlevant la fiche ou en actionnant l'interrupteur général avant d'effectuer une opération de nettoyage ou d'entretien quelconque. Le fabricant décline toute responsabilité pour les accidents ou les dommages directs ou indirects éventuels aux animaux domestiques ou aux biens dus au non-respect des indications reportées dans cette notice et concernant, en particulier, les avertissements sur le montage, l'emploi et l'entretien de l'appareil.**

- Un risque d'incendie existe si le nettoyage n'est pas effectué conformément aux instructions.

**ATTENTION:** Les parties accessibles peuvent devenir très chaudes si elles sont utilisées avec des appareils de cuisine.

**AVERTISSEMENT:** L'installation des vis ou du dispositif de fixation de façon non conforme aux présentes instructions peut provoquer des dangers électriques.

## B

### CARACTÉRISTIQUES TECHNIQUES

Les données techniques de l'appareil sont reportées sur les plaques qui se trouvent à l'intérieur de la hotte (enlever les grilles métalliques pour voir l'étiquette).

## C

### MONTAGE

La distance entre le plan de cuisson et la partie plus basse de la hotte de la cuisine est par norme de 65 cm minimum (voir figure C1). Cette distance est mesurée précisément sur le point le plus bas de la hotte avec la tension qui n'est pas en sécurité. Sur la base de ce détail prévu par les normes européennes, il est possible de réduire la distance sur quelques modèles comme il est spécifié dans le catalogue général. Si les instructions du plan de cuisson à gaz spécifient une distance majeure, il faut en tenir compte.

Les hottes de la série E-ION sont filtrantes à recirculation d'air et ne nécessitent pas un branchement d'évacuation de l'air.

En ce qui concerne la maintenance des filtres combinés CARBON-ZEO régénérables, voir la section H.

Instructions de montage: voir la sect. «O» de ce manuel.

## D

### BRANCHEMENT ÉLECTRIQUE

**ATTENTION! Avant d'effectuer toute opération à l'intérieur de la hotte, débrancher l'appareil du réseau électrique.**

**Vérifier que les fils électriques n'aient pas été débranchés aux coupés à l'intérieur de la hotte; si c'est le cas contacter le centre d'assistance le plus proche. Pour le branchement électrique, s'adresser à un personnel qualifié.**

Le branchement doit être effectué conformément aux dispositions de la loi en vigueur.

Contrôler que l'installation électrique puisse supporter la charge de l'appareil (voir la plaquette des caractéristiques techniques au point B).

Les hottes de la série E-ION sont par norme fournies sans fiche et avec un câble d'alimenta-

tion avec une gaine transparente ou l'isolation principale du câble de terre est de toute façon jaune/verte.

L'appareil doit être branché en aval d'un dispositif de déconnexion conforme à la catégorie de surtension III et aux règles d'installation nationales.

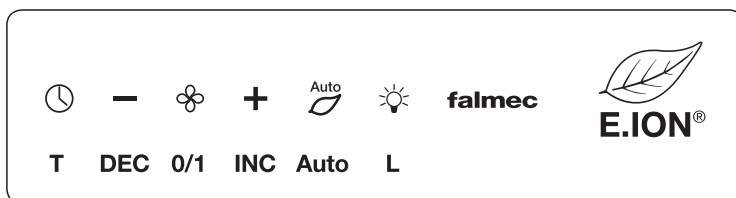
Le câble de terre jaune/vert ne doit pas être interrompu par l'interrupteur.

Avant de raccorder l'appareil au réseau électrique, contrôler que:

- la tension d'alimentation corresponde à celle indiquée sur la plaquette des caractéristiques techniques.
- la prise de terre soit correcte et fonctionnelle.
- l'installation d'alimentation soit équipée d'une mise à la terre efficace conformément aux normes en vigueur.
- la prise ou l'interrupteur omnipolaire utilisés puissent être facilement atteints avec l'appareil installé.

La maison fabricante décline toute responsabilité si les normes de sécurité ne sont pas respectées.

## **E** FONCTIONNEMENT ÉLECTRONIQUE



**T: Touche temporisateur** : avec l'aspirateur en marche, une pression sur la touche active la fonction arrêt

temporisé après 15'. L'aspirateur et la lumière s'éteignent. La fonction activée est signalée par la led

rouge clignotante. Si la fonction temporisateur est activée, elle est désactivée par une autre pression sur la touche. La

fonction est également désactivée par une pression sur la touche 0/1, si l'aspirateur s'éteint.

La touche s'allume, de manière permanente, lorsque l'aspirateur est éteint pour signaler le nettoyage

des filtres en aluminium après 30 heures de fonctionnement. Une pression longue permet la réinitialisation de la signalisation.

**DEC** : Si la fonction auto est activée, elle la désactive. Si l'aspirateur est en marche, elle réduit la vitesse.

**01/** : Si la fonction auto est activée, elle la désactive. Si l'aspirateur est éteint, elle le démarre à la première vitesse.

Si l'aspirateur est en marche, elle l'éteint.

**INC** : Si la fonction auto est activée, elle la désactive. Si l'aspirateur est en marche, une pression sur la touche augmente la vitesse jusqu'à la vitesse intensive en cas de hottes à 4 vitesses. La vitesse intensive a une durée de 14 minutes après lesquelles l'aspirateur revient à la 3ème vitesse. La fonction intensive est signalée par la led INC clignotante. Remarque : sur les hottes à 2 moteurs (exemple Spring et Libra) 3 vitesses sont actives et la vitesse maximale est temporisée.

**Auto** : Avec l'aspirateur éteint elle active/désactive la modalité auto ; si cette modalité est activée la led auto est allumée.

Dans cette modalité, si la qualité de l'air est bonne (feuille complètement verte) l'aspirateur est

éteint, ainsi que l'ionisateur. Si la qualité de l'air est dégradée, la feuille est partiellement ou totalement

jaune, l'aspirateur démarre à la première vitesse et la led DEC s'allume jusqu'à ce que la feuille redevienne complètement verte.

L : Une courte pression active/désactive l'éclairage.

## F

### FILTRES INSTRUCTIONS POUR LES ENLEVER ET LES REMPLACER

#### 1. FILTRES METALLIQUES

Pour l'extraction des filtres métalliques, enlever le panneau inférieur fixé avec des aimants sur la structure de la hotte. De cette façon les filtres peuvent être enlevés en agissant sur la poignée prévue à cet effet.

#### 2. FILTRES COMBINES REGENERABLES (uniquement personnel qualifié)

Les filtres CARBON-ZEO sont régénérables selon les modalités décrites au paragraphe H relatif à la maintenance. Ces filtres se trouvent sur la partie supérieure de la hotte. Pour les enlever, suivre les instructions suivantes (voir fig. F2):

- Débrancher l'appareil du réseau électrique.
- Desserrer les 2 vis (V1) (4 vis en présence d'une hotte à double moteur type SPRING).
- Enlever avec soin le porte-filtre combiné (SF) (2 porte-filtres en présence de hotte à double moteur type SPRING)
- Enlever le filtre (F) du porte-filtre combiné (SF).

Pour commander les nouveaux filtres à charbon, s'adresser au distributeur/revendeur.

**UNIQUEMENT POUR L'ITALIE:** Télécharger le module spécial de commande filtre sur le site: [www.falmec.com](http://www.falmec.com).

## G

### ÉCLAIRAGE

#### 1. SPOT À LED

Sur les hottes équipées d'un éclairage à led l'éventuel remplacement du spot à led ne doit être effectué que par des techniciens qualifiés et en utilisant uniquement un matériel d'origine.

#### 2. LAMPE FLUORESCENTE

Sur les hottes équipées d'un éclairage à lampes fluorescentes (exemple hotte SPRING), il faut procéder comme suit pour le remplacement du tube fluorescent :

- a) Débrancher l'appareil du secteur ;
- b) Déposer le verre inférieur en dévissant les vis de fixation correspondantes ;
- c) Déposer le tube fluorescent qui ne fonctionne plus en le tournant de 90° et le remplacer par un autre ayant les mêmes caractéristiques (tube T5 de 13 W) ;
- d) Refaire en sens inverse les opérations du point b.
- e) Rebrancher l'appareil au secteur.

## H

### MAINTENANCE ET NETTOYAGE

Une maintenance constante garantit un bon fonctionnement et un bon rendement dans le temps. Des attentions particulières doivent être portées aux filtres métalliques anti-graisse pour éviter que des graisses s'accumulent sur la hotte, en effet elles sont dangereuses car elles facilitent les incendies.

#### 1. FILTRES ANTI-GRAISSE METALLIQUES

Ont la fonction de retenir les particules de graisse suspendues, par conséquent il est conseillé de les laver fréquemment (toutes les 2/3 semaines) dans de l'eau chaude et du détergent en évitant de les plier. Attendre qu'ils soient bien secs avant de les remonter. Pour le démontage et le montage, voir les instructions au point F1. Il est conseillé d'effectuer souvent cette opération pour éviter que les huiles, les graisses et la poussière entrent dans le système ionisant.

## 2. FILTRES COMBINES CARBON.ZEO

Les filtres CARBON.ZEO ne nécessitent pas une maintenance particulière. En conditions d'utilisation normale, il est conseillé de les régénérer tous les 18 mois et de les remplacer après 3 ans. Avant de commencer toute opération, débrancher la hotte du réseau d'alimentation électrique.

Pour l'extraction, voir le paragraphe F2.

Pour régénérer le filtre CARBON.ZEO (tous les 18 mois) enlever le châssis inférieur du support de la maille en toile (TPM) du filtre combiné (voir fig. H2) et l'insérer dans un four domestique normal à une température de 200°C pendant environ 2 heures. Après que le filtre se soit refroidi, remonter le châssis inférieur de support maille en toile (TPM) sur la hotte en suivant l'opération inverse décrite au point F2.

Rebrancher la hotte au réseau d'alimentation électrique.

## 3. NETTOYAGE EXTERIEUR

Il est conseillé de nettoyer les surfaces externes de la hotte au moins tous les 15 jours pour éviter que les substances huileuses ou grasses puissent s'y accrocher.

Le nettoyage de la hotte doit être effectué avec soin en utilisant un chiffon humide avec un détergent liquide neutre ou avec de l'alcool dénaturé afin de ne pas endommager ses surfaces et ses composants actifs.

Ne doivent pas être utilisés des produits qui contiennent des substances abrasives, des chiffons rugueux ou des chiffons que l'on trouve dans le commerce pour le nettoyage de l'acier. La conséquence directe du non-respect de ces avertissements sera la détérioration irréversible de la surface de l'acier.

Ces avertissements devront être conservés avec la notice d'instructions de la hotte. Le producteur décline toute responsabilité si ces instructions ne sont pas respectées.

## 4. NETTOYAGE DES TUYAUX IONISANTS (uniquement personnel qualifié)

Cette opération très délicate doit être effectuée par un personnel qualifié car les tuyaux ionisants sont alimentés à une tension élevée. En conditions d'utilisation normale, on suggère d'effectuer l'opération tous les 18 mois. Avant de commencer toute opération, débrancher la hotte du réseau d'alimentation électrique. Enlever les filtres CARBON-ZEO, comme décrit au paragraphe F2. Les tuyaux ionisants sont alors accessibles et peuvent être enlevés et nettoyés comme décrit au point suivant (voir fig. H4).

- Décrocher le ressort M de mise à la terre de la tresse métallique extérieure du tuyau;
- Dévisser les tuyaux ionisants (TI) de la chambre ionisante et enlever le filet métallique;
- Nettoyer délicatement le tuyau avec un chiffon en utilisant de l'alcool éthylique. Laver avec de l'eau et du savon la tresse métallique extérieure et la rincer soigneusement.
- Vérifier que la tresse soit BIEN SECHE (en la mettant par exemple dans un four à 50°C pendant 10') et l'enfiler de nouveau sur les tuyaux.
- Revisser les tuyaux dans la chambre ionisante, accrocher de nouveau le ressort M.
- Remonter les filtres CARBON-ZEO en suivant l'opération inverse décrite au point F2.

Rebrancher la hotte au réseau d'alimentation électrique.



**Après environ 4 ans d'utilisation normale, une diminution graduelle de l'efficacité des tuyaux ionisants est possible. Il est donc conseillé de les remplacer après 5 ans.**

## 5. NETTOYAGE INTÉRIEUR DE LA HOTTE

Il est interdit de nettoyer les parties électriques ou celles relatives au moteur à l'intérieur de la hotte avec des liquides ou des solvants;



**Ne pas utiliser de produits contenant des substances abrasives. Toujours débrancher l'appareil avant d'effectuer les opérations indiquées plus haut.**



## GARANTIE

L'appareil est couvert par la garantie.

Les conditions de garantie sont reportées en entier au dos de cette notice.



**Le fabricant décline toute responsabilité pour les inexactitudes, imputables à des erreurs d'impression ou de transcription, contenues dans cette notice. Il se réserve le droit d'apporter les modifications qu'il juge nécessaires ou utiles à ses produits, même dans l'intérêt de l'utilisateur, sans pour autant compromettre les caractéristiques essentielles relatives au fonctionnement et à la sécurité.**



## INSTRUCTIONS DE MONTAGE



### INSTRUCTIONS MONTAGE HOTTE SUSPENDUE À ÎLOT

(Fig. A)

- 1) Vérifier que, sur le plafond, il y ait la prédisposition pour l'alimentation électrique de la hotte, conformément aux normes en vigueur. Débrancher l'alimentation électrique de la partie du circuit électrique qui alimente la hotte.
- 2) Insérer :
  - les 4 câbles en acier (C1) dans les 4 trous (F1) du support au plafond (SC) ;
  - le câble d'alimentation du circuit de la hotte (CAI) dans l'ouverture du support au plafond (SC) prévue à cet effet.
- 3) Relier le câble d'alimentation (CAI) à la borne d'alimentation (MA) en respectant les prescriptions de phase, neutre et terre (voir la sect. D).

(Fig. B)

- 1) Fixer le support (SC) au plafond en utilisant 4 fischers de  $\varnothing$  8 mm et les vis V1 correspondantes.
- 2) Enfiler les câbles en acier (C1) dans les trous du plateau couvre-support (C).

(Fig. C)

- 1) Déterminer la hauteur (Y) de la hotte du plafond, en considérant la cote X=60÷65 cm et que (Z) varie selon le modèle de hotte. Il est recommandé de maintenir la cote Y  $\geq$  de 50-60 cm.

(Fig. D)

- 1) Après avoir déterminé la hauteur (Y), couper les câbles en acier (C1) en excès dans la partie inférieure.
- 2) Desserrer les bloque-câble en tournant le cylindre moleté dans le sens inverse des aiguilles d'une montre ;
- 3) enfiler les câbles en acier (C1) à l'intérieur ;
- 4) les bloquer en tournant le cylindre moleté dans le sens des aiguilles d'une montre, après avoir contrôlé à nouveau que la hotte se trouve à la hauteur « Y » souhaitée. Contrôler, avec un niveau à bulle, la planéité de la hotte dans les deux directions.
- 5-6) Enfiler le câble d'alimentation de la hotte dans le trou du plateau couvre-support (C) prévu à cet effet, et le relier à la borne (MA) en respectant les prescriptions de la sect. D. Bloquer le câble (CA) en utilisant le serre-câble (P) pré-monté sur le support (SC).



**(Fig. E)**

- 1) lever le plateau couvre-support (C) ;
- 2) visser le plateau couvre-support (C) au support (SC) avec 2 vis (V4).
- 3) Alimenter électriquement la hotte.

**L2**

**INSTRUCTIONS DE MONTAGE HOTTE AVEC SUPPORT MURAL**

**(Fig. A)**

- 1) Débrancher l'installation électrique qui alimente la hotte. Vérifier que le mur d'installation possède la prédisposition (solution A ou B) pour l'alimentation électrique de la hotte conformément aux normes en vigueur.
- 2) Placer le support de la hotte (SP) à la distance Y en prenant en compte le fait que la distance entre la hotte et la table de cuisson doit correspondre à environ 60-65 cm.
- 3) Fixer le support de la hotte (SP) en utilisant 2 goujons de Ø 8 mm et les vis V1 correspondantes. Attention, si le câble d'alimentation de l'installation hotte (CAI) se trouve derrière le support hotte (SP) (solution A), le faire passer à travers l'orifice (F) de ce support.

**(Fig. B)**

**1A) Solution A ->**

- Placer provisoirement la hotte à proximité du support hotte (SP) et raccorder la borne d'alimentation (MA) au câble d'alimentation de la hotte (CA) en respectant les prescriptions phase, neutre et terre (voir section D) et en coupant les câbles en excès.
- Placer la borne et le câble d'alimentation entre l'arrière de la hotte et le support de la hotte (SP) de façon à ce qu'il ne soit pas visible.

**1B) Solution B (la plus commune) ->**

La prise électrique (PE) est placée à proximité de la hotte. Dans ce cas, il est suggéré de monter une fiche dotée de phase, neutre et terre sur le câble d'alimentation de la hotte (CA) en respectant les normes en vigueur.

**(Fig. C)**

- 1) Introduire les têtes des vis V4 montées sur la hotte dans les orifices du support de la hotte (SP).
- 2) Déplacer la hotte de façon à ce que les têtes des vis s'encastrent dans les fentes du support hotte.
- 3-4) Fixer définitivement le support (SP) à la hotte à l'aide des 4 ou 5 vis fournies en équipement.

**(uniquement pour la solution B)** Raccorder la hotte au réseau d'alimentation électrique.

- Brancher la hotte.



# MANUAL DE INSTRUCCIONES

## A

### ADVERTENCIAS



Es muy importante conservar este libro de instrucciones junto al aparato para cualquier consulta futura.

Si el aparato tuviera que ser vendido o traspasado a otra persona, asegúrese que el libro vaya incluido, de modo que el nuevo usuario pueda ponerse al corriente del funcionamiento de la campana y de las advertencias correspondientes.

Estas advertencias han sido redactadas para su seguridad y para la de los demás, les rogamos, por tanto, de leerlas atentamente antes de la instalación y la utilización del aparato.

Este aparato no debe ser usado por niños o personas enfermas a menos que no estén controladas por alguna persona responsable que se asegure que el aparato sea utilizado con seguridad.

**Los niños deben controlados por alguna persona responsable que se asegure que no juegan con el aparato.**

El montaje debe ser realizado por personal cualificado siguiendo la normativa vigente.

Si el cable de alimentación está dañado, debe ser sustituido por el fabricante, por el Servicio Asistencia Técnica o por un personal cualificado con el fin de evitar posibles riesgos.

Cualquier modificación que se debiera realizar en el montaje eléctrico para instalar la campana debe ser supervisada por personal competente.

Es peligroso modificar o intentar modificar las características de esta instalación. En caso de reparación o mal funcionamiento del aparato, no intentar resolver el problema directamente.

Las reparaciones efectuadas por personas no cualificadas pueden provocar daños.

Para manipulaciones eventuales dirijase a un Centro de Asistencia Técnica autorizado.

Controlar siempre que todas las piezas eléctricas (luces, aspirador) queden apagadas cuando no se use el aparato. Leer todo el libro de instrucciones antes de efectuar ninguna operación en la campana.

**El uso de la campana no puede ser otro que el aspirar humos de cocción en cocinas domésticas. Cualquier uso diverso exime al fabricante de cualquier responsabilidad.**

**El peso máximo permitido de objetos eventualmente colocados o colgados (en su caso) sobre la campana no debe superar 1,5 kilos.**

**Una vez instaladas, las campanas en acero inoxidable deben limpiarse para eliminar los residuos de plásticos protecto y eventuales manchas de grasa y aceite. Para esta operación aconsejamos la utilización de nuestro producto específico disponible a la venta.**

**La utilización de otra tipología de detergentes exime al fabricante de la responsabilidad de los daños que se puedan derivar.**

### SEGURIDAD ADVERTENCIAS



La instalación eléctrica está equipada de toma de tierra de acuerdo a las normas internacionales de seguridad y conforme a la normativa Europea de compatibilidades electromagnéticas.

No conectar el aparato a conductos de salida de humos derivados de combustión (calefacción, chimeneas, etc). Verificar que la tensión de la red eléctrica corresponde a la que indica la etiqueta localizada en el interior de la campana.

No cocinar a fuego "abierto" bajo la campana. Controlar las freidoras durante su uso, el aceite recalentado puede incendiarse.

- Asegurarse que haya una ventilación adecuada en la estancia si la campana se utiliza junto con otros aparatos que usan combustión a gas u otros.

- No encender fuego abierto bajo la campana.
- No conectar el aparato a conductos de salida de humos derivados de la combustión (calefacciones, chimeneas, etc).
- Asegúrese que se cumple la normativa vigente sobre salida de humos al exterior del local antes del uso de la campana.



**Antes de proceder a cualquier operación de limpieza o mantenimiento, apagar el aparato desenchufándolo o accionando el interruptor general. El fabricante declina cualquier responsabilidad por eventuales daños que pudieran, directa o indirectamente, ser causados a personas, cosas o animales domésticos derivados de la omisión de las prescripciones indicadas en el libro de instrucciones adjunto y concernientes especialmente, a las indicaciones en tema de instalación, uso y mantenimiento del aparato.**

- existe riesgo de incendio si la limpieza no se efectúa de acuerdo con las instrucciones.

**PRECAUCIÓN:** Las partes accesibles pueden calentarse cuando se las utiliza con aparatos de cocción.

**ADVERTENCIA:** Si no se instalan los tornillos o el dispositivo de fijación de acuerdo con estas instrucciones, podrían originarse peligros eléctricos.

## B

### CARACTERÍSTICAS TÉCNICAS

Los datos técnicos del electrodoméstico están contenidos en las placas, situadas en la parte interior de la campana extractora.

## C

### INSTALACIÓN

La distancia entre la placa de cocción y la parte más baja de la campana de la cocina es generalmente de 65 cm (vea la figura C1). Esta distancia se mide obligatoriamente en el punto más bajo de la campana con una tensión no de seguridad. Sobre la base de este detalle previsto por las normas europeas se puede reducir la distancia en algunos modelos como se especifica en el catálogo general. Si las instrucciones de la placa de cocción a gas especifican una distancia mayor, es necesario tomarla en cuenta.

Las campanas de la serie E-ION son filtrantes con recirculación y no necesitan una conexión de descarga de aire.

Para realizar el mantenimiento de los filtros combinados regenerables CARBON-ZEO, consulte la sección H.

Instrucciones de montaje: consulte la sección "O" del presente manual.

## D

### CONEXIÓN ELÉCTRICA

**¡ATENCIÓN! Antes de realizar cualquier operación en el interior de la campana, desconecte el equipo de la red eléctrica.**

**Asegúrese de que no haya cables eléctricos desconectados o cortados en el interior de la campana; en caso de que se comprueben estas situaciones, contáctese con el centro de asistencia más cercano. Para realizar la conexión eléctrica, requiera la intervención de personal especializado.**

La conexión debe realizarse según las disposiciones de ley en vigor.

Controle que la instalación eléctrica pueda soportar la carga del equipo (consulte la placa de características técnicas en el punto B).

Generalmente, las campanas de la serie E-ION se suministran sin enchufe y con un cable de alimentación con funda transparente donde el aislante principal del cable a tierra es amarillo/verde.

El equipo debe estar conectado a continuación de un dispositivo de desconexión según la

categoría de sobretensión III y las reglas de instalación nacionales.

El interruptor no debe bloquear el cable a tierra amarillo/verde.

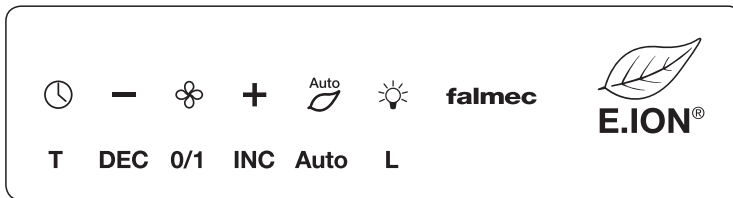
Antes de conectar el equipo a la red eléctrica, controle que:

- la tensión de alimentación corresponda a la tensión indicada en la placa de características técnicas.
- la toma a tierra esté en condiciones y funcione.
- la instalación de alimentación tenga una conexión a tierra eficaz según las normas vigentes.
- se pueda acceder fácilmente a la toma o al interruptor omnipolar utilizados con el equipo instalado.

El fabricante declina toda responsabilidad en caso de que no se respeten las normas de seguridad vigentes.

## E

## FUNCIONAMIENTO ELECTRÓNICA



**T: Tecla Temporizador:** con el extractor encendido, la presión de la tecla activa la función de apagado programado después de 15'. Apaga el extractor y la luz. La función activa es indicada por el led rojo parpadeante. La función temporizador, si está activa, se desactiva pulsando otra vez. La función se desactiva también pulsando la tecla 0/1 en el caso en que se apaga el extractor. La tecla se ilumina de forma permanente, con el extractor apagado, para indicar la limpieza de los filtros de aluminio después de 30 horas de funcionamiento. La presión prolongada resetea la señalización.

**DEC :** Si está activa la función auto, la desactiva. Si el extractor está en función, reduce la velocidad.

**0/1:** Si está activa la función auto, la desactiva. Si el extractor está apagado, lo activa a la primera velocidad. Si el extractor está en función, lo apaga.

**INC:** Si está activa la función auto, la desactiva. Si el extractor está en función, pulsando la tecla se incrementa la velocidad hasta la intensiva, en caso de campanas con 4 velocidades. La velocidad intensiva dura 14 minutos, después de los cuales el extractor vuelve a la velocidad 3. La función intensiva es indicada por el led INC lampeggiante.

**Nota:** en las campanas de 2 motores (por ejemplo, Sping y Libra) hay 3 velocidades activas y la máxima no tiene temporizador.

**Auto:** Con el extractor apagado activa/desactiva la modalidad auto; se está activa el led auto se ilumina. En esta modalidad, si la calidad del aire es buena (hoja totalmente verde) el extractor está apagado y el ionizador también. Si la calidad del aire está degradada, hoja parcialmente o totalmente amarilla, el extractor se activa a la primera velocidad y el led DEC se ilumina hasta que la hoja vuelva a ser totalmente verde.

**L:** La presión breve activa/desactiva la luz.

## F

## FILTROS INSTRUCCIONES PARA EXTRACCIÓN Y SUSTITUCIÓN

### 1. FILTROS METÁLICOS

Para extraer los filtros metálicos, quite el panel inferior fijado con los imanes al cuerpo de la campana. De esta manera los filtros pueden ser extraídos usando la manilla correspondiente.

## 2. FILTROS COMBINADOS REGENERABLES (solo personal especializado)

Los filtros CARBON-ZEO son regenerables según las modalidades descritas en el apartado H correspondiente al mantenimiento. Estos filtros están ubicados en la parte superior de la campana. Para extraerlos, siga las siguientes instrucciones (vea la fig. F2):

- Desconecte el equipo de la red eléctrica.
- Desenrosque los 2 tornillos (V1) (4 tornillos en el caso de la campana con doble motor tipo SPRING).
- Extraiga con cuidado el porta filtro combinado (SF) (2 porta filtros en el caso de la campana con doble motor tipo SPRING)
- Extraiga el filtro (F) del porta filtro combinado (SF).

Para solicitar nuevos filtros de carbón, comuníquese con el distribuidor/revendedor.

**SOLO PARA ITALIA:** Para solicitar el filtro, descargue el formulario correspondiente del sitio: [www.falmeccom.com](http://www.falmeccom.com).

## **G** ILUMINACIÓN

### 1. FOCO LED

En las campanas dotadas de iluminación led la eventual sustitución del foco led debe ser realizada sólo por técnicos cualificados, usando sólo material original.

### 2. LÁMPARA FLUORESCENTE

En las campanas dotadas de iluminación con lámparas fluorescentes (por ejemplo, campana SPRING) siga este procedimiento para sustituir el tubo fluorescente:

- a) Desconecte el aparato de la red de alimentación;
- b) Quite el cristal inferior destornillando los tornillos de fijación;
- c) Quite el tubo fluorescente que no funciona girándolo de 90° y sustitúyalo con uno con características análogas (Tubo T5 de 13W);
- d) Repita en sentido inverso las operaciones del punto b.
- e) Vuelva a conectar el aparato a la red de alimentación.

## **H** MANTENIMIENTO Y LIMPIEZA

El mantenimiento continuo garantiza el buen funcionamiento y rendimiento en el tiempo. Debe prestarse particular atención a los filtros metálicos antigrasa para evitar que en la campana se acumulen grasas que son peligrosas dado que pueden provocar incendio.

### 1. FILTROS METÁLICOS ANTIGRASA

Tienen la función de retener las partículas grasas en suspensión, por lo tanto, se recomienda lavarlos con frecuencia (cada 2/3 semanas) con agua caliente y detergente y evitar que se tuerzan. Espere a que estén bien secos antes de volver a colocarlos. Para el desmontaje o montaje, consulte las instrucciones en el punto F1. Se recomienda que la operación sea constante y frecuente para evitar que aceites, grasas y polvos ingresen al sistema ionizante.

### 2. FILTROS COMBINADOS CARBON.ZEO

Los filtros CARBON.ZEO no necesitan un mantenimiento especial. En condiciones de uso normal, se recomienda regenerarlos cada 18 meses y sustituirlos después de 3 años. Antes de iniciar cualquier operación, desconecte la campana de la red de alimentación eléctrica.

Para realizar la extracción, consulte el apartado F2.

Para regenerar el filtro CARBON.ZEO (cada 18 meses), extraiga el marco inferior porta

malla de tela (TPM) del filtro combinado (vea fig. H2) e introdúzcalo en un horno doméstico normal a una temperatura de 200 °C durante aproximadamente 2 horas. Una vez que el filtro se ha enfriado, vuelva a colocar el marco inferior porta malla de tela (TPM) en la campana realizando la operación inversa descrita en el punto F2. Conecte nuevamente la campana a la red de alimentación eléctrica.

### 3. LIMPIEZA EXTERNA

Se recomienda limpiar las superficies externas de las campanas al menos cada 15 días para evitar que las sustancias oleosas o grasas puedan corroer las superficies de la campana.

La limpieza de la campana se realiza con cuidado utilizando un paño húmedo con detergente neutro líquido o con alcohol desnaturalizado para no dañar las superficies ni los componentes activos de la campana.

No se deben utilizar productos que contengan sustancias abrasivas, paños con superficies ásperas o paños que generalmente se encuentran en el mercado para la limpieza del acero. La consecuencia directa de la falta de cumplimiento de estas advertencias será el deterioro irreversible de la superficie del acero.

Estas advertencias deberán conservarse junto con el manual de instrucciones de la campana. El fabricante niega toda responsabilidad en caso de que no se respeten estas instrucciones.

### 4. LIMPIEZA TUBOS IONIZANTES (solo personal especializado)

Esta operación es muy delicada y debe ser dirigida por personal cualificado dado que los tubos ionizantes están alimentados con alta tensión. En condiciones de uso normal se sugiere realizar la operación cada 18 meses. Antes de iniciar cualquier operación, desconecte la campana de la red de alimentación eléctrica. Quite los filtros CARBON-ZEO como se describe en el apartado F2. En este punto, se puede acceder a los tubos ionizantes y se pueden quitar y limpiar como se describe en el siguiente punto (vea fig. H4).

- Desenganche el muelle M de puesta a tierra de la malla metálica externa del tubo;
- Desenrosque los tubos ionizantes (TI) de la cámara ionizante y quite la red metálica;
- Limpie con cuidado el tubo con un paño utilizando alcohol etílico. Lave la malla metálica externa con agua y jabón y enjuáguela cuidadosamente.
- Asegúrese de que la malla esté BIEN SECA (puede colocarse en el horno a 50 °C durante 10') y colóquela nuevamente en los tubos.
- Enrosque nuevamente los tubos en la cámara ionizante y vuelva a enganchar el muelle M.
- Vuelva a montar los filtros CARBON-ZEO realizando la operación inversa descrita en el punto F2.

Conecte nuevamente la campana a la red de alimentación eléctrica.



**Luego de aproximadamente 4 años de uso normal es posible una disminución gradual de la eficiencia de los tubos ionizantes. Se sugiere por lo tanto la sustitución de los mismos después del 5º año.**

### 5. LIMPIEZA INTERIOR

Se prohíbe limpiar las partes eléctricas o las partes relativas al motor del interior de la campana extractora, con líquidos o solventes.



**No use productos que contengan sustancias abrasivas. Realice todas estas operaciones desenchufando previamente el aparato de la red eléctrica.**



## GARANTÍA

La nueva instrumentación está cubierta por una garantía. Recurrir al distribuidor.



**El fabricante no responde por las posibles inexactitudes, imputables a errores de imprenta o de transcripción, contenidas en este manual. Se reserva el derecho de poder aportar a los**

propios productos aquellas modificaciones que considere necesarias o útiles, sin perjudicar las características esenciales de funcionalidad y de seguridad.

## L

# INSTRUCCIONES DE MONTAJE

## L1

### INSTRUCCIONES DE MONTAJE DE LA CAMPANA SUSPENDIDA EN ISLA

#### (Fig. A)

- 1) Compruebe que en el techo se haya preparado la alimentación eléctrica para la campana de acuerdo con las normas vigentes. Corte el suministro eléctrico de la parte de la instalación eléctrica que alimenta la campana.
- 2) Introduzca:
  - Los 4 cables de acero (C1) en los 4 orificios (F1) del soporte de techo (SC).
  - El cable de alimentación de la instalación de la campana (CAI) en la abertura del soporte de techo (SC).
- 3) Conecte el cable de alimentación (CAI) al borne de alimentación (MA) respetando las prescripciones de fase, neutro y tierra (consulte el apartado D).

#### (Fig. B)

- 1) Fije el soporte (SC) en el techo utilizando 4 fischer de 8 mm de diámetro y los tornillos V1 correspondientes.
- 2) Introduzca los cables de acero (C1) en los orificios de la tapa del soporte (C).

#### (Fig. C)

- 1) Establezca la altura (Y) de la campana desde el techo, teniendo en cuenta la cota X=60÷65 cm, que varía (Z) según el modelo de campana. Se recomienda mantener la cota Y  $\geq$  de 50-60 cm.

#### (Fig. D)

- 1) Tras haber determinado la altura (Y), corte los cables de acero (C1) que sobran por la parte inferior.
- 2) Afloje la abrazadera de los cables (BC) girando el cilindro estriado en el sentido contrario a las agujas del reloj.
- 3) Introduzca los cables de acero (C1) en su interior.
- 4) Bloquéelos girando el cilindro estriado en el sentido de las agujas del reloj, tras haber controlado de nuevo que la campana esté a la altura "Y" deseada. Controle con un nivel de burbuja la planitud de la campana en ambas direcciones.
- 5-6) Introduzca el cable de alimentación de la campana (CA) en el orificio apropiado de la tapa del soporte (C) y conéctelo al borne (MA) respetando las prescripciones del apartado D. Bloquee el cable (CA) utilizando el prensacables (P) previamente montado en el soporte (SC).

#### (Fig. E)

- 1) Levante la tapa del soporte (C).
- 2) Atornille la tapa del soporte (C) en este último (SC) con 2 tornillos (V4).
- 3) Alimente eléctricamente la campana.

## L2

### INSTRUCCIONES PARA EL MONTAJE CON SOPORTE DE PARED

#### (Fig. A)

- 1) Quite la tensión a la instalación eléctrica que alimenta la campana. Compruebe que en la pared de la instalación exista preparación (Solution A o B) para la alimentación eléctrica de la campana según las normas vigentes.
- 2) Coloque el soporte de la campana (SP) a la distancia Y teniendo en cuenta que la distancia entre la campana y la encimera debe ser de al menos 60-65 cm.
- 3) Fije el soporte de la campana (SP) usando los 2 tacos de 8 mm de  $\varnothing$  y sus tornillos  $\varnothing$  1 cor-

respondientes. Atención, si el cable de alimentación de la instalación de la campana (CAI) se encuentra detrás del soporte de la campana (SP) (Solution A), hágalo pasar a través del agujero (F) de éste.

**(Fig. B)**

**1A) Solution A ->**

- Coloque de forma provisional la campana cerca del soporte de la campana (SP) y conecte el borne de alimentación (MA) al cable de alimentación de la campana (CA) respetando las indicaciones fase, neutro y tierra (vea secc. D) cortando los cables que sobran.
- Coloque el borne y el cable de alimentación entre la parte trasera de la campana y el soporte de la campana (SP) de manera que no se vea.

**1B) Solution B (la más común) ->**

la toma eléctrica (PE) está colocada cerca de la campana. En ese caso se recomienda montar un enchufe con fase, neutro y tierra en el cable de alimentación de la campana (CA) respetando las normas vigentes.

**(Fig. C)**

- 1) Introduzca las cabezas de los tornillos V4 montadas en la campana, en los agujeros del soporte de la campana (SP).
- 2) Mueva la campana de manera que las cabezas de los tornillos encajen en los ojales del soporte de la campana.
- 3-4) Fije de manera permanente el soporte (SP) a la campana usando los 4 tornillos V5 suministrados.

**(solo para Solution B)** Conecte la campana a la red de alimentación eléctrica.

- Alimente la campana eléctricamente.





# MANUAL DE INSTRUÇÕES



## ADVERTÊNCIAS



É muito importante que este manual de instruções seja conservado com o equipamento para futuras consultas.

Se o aparelho tiver que ser vendido ou transferido para uma outra pessoa, assegure-se de que o manual seja fornecido com ele, a fim de que o novo utilizador possa ser informado sobre o funcionamento da coifa e sobre as respetivas advertências.

**Estas advertências foram redigidas para a sua segurança e a de terceiros, por isso pedimos gentilmente que sejam lidas com atenção antes da instalação e da utilização do aparelho.**

Este aparelho não deve ser utilizado por crianças ou pessoas enfermas, exceto se forem adequadamente supervisionadas por pessoas responsáveis que se assegurem de que o aparelho seja utilizado com segurança.

As crianças devem ser supervisionadas por pessoa responsável para assegurar-se de que não brinquem com o aparelho.

O trabalho de instalação deve ser efetuado por instaladores competentes e qualificados, segundo as normas em vigor.

Se o cabo de alimentação estiver danificado deverá ser substituído pelo fabricante, pelo seu serviço de assistência técnica ou por uma pessoa com qualificação semelhante, a fim de prevenir qualquer tipo de risco.

Toda eventual modificação necessária para o sistema elétrico para instalar a coifa deverá ser efetuada somente por pessoas competentes.

É perigoso modificar ou tentar modificar as características desse sistema. No caso de reparações ou maus funcionamentos do aparelho, não tente resolver o problema sem solicitar assistência.

As reparações efetuadas por pessoas não competentes podem provocar danos.

Para eventuais intervenções, entre em contacto com uma Centro de Assistência Técnica autorizado para efetuar a reposição de peças.

Verifique sempre se todas as partes elétricas, (luzes, aspirador), estão desligadas se o aparelho não estiver sendo usado. Leia o manual de instruções completamente antes de efetuar operações na coifa.

**A utilização da coifa não pode ser diferente daquela de aspirador de fumos de cocção nas cozinhas domésticas.**

**Qualquer utilização diferente daquela indicada exime o fabricante de qualquer responsabilidade.**

**O peso máximo total de eventuais objetos posicionados ou pendurados (quando previsto) na coifa não deve superar 1,5 Kg.**

**Após a instalação das coifas em aço inox é necessário efetuar a limpeza da mesma para remover os resíduos de adesivo de proteção**

**Para esta operação o fabricante recomenda a utilização das toalhetes fornecidas com o equipamento, disponíveis também para a compra.**

**A utilização de outros tipos de detergentes exime o fabricante da responsabilidade sobre os danos que podem ser provocados.**

## SEGURANÇA ADVERTÊNCIAS



O sistema elétrico é provido de ligação à terra, segundo as normas de segurança internacionais; além disso, está em conformidade com as legislações Europeias sobre a anti-

interferência rádio. Não conecte o aparelho em condutas de descarga de fumos produzidos pela combustão (caldeiras, lareiras, etc). Verifique se a tensão de rede corresponde àquela apresentada pela placa instalada dentro da coifa.

Não efetuar cocções com chama “livre” sob a coifa. Controle as fritadeiras durante o uso: o óleo sobreaquecido pode inflamar-se.

- Assegure-se da presença de uma ventilação adequada no ambiente de instalação da coifa se ela for utilizada com outros aparelhos que utilizam combustíveis como o gás ou outros.
- Não acenda chamas livres sob a coifa.
- Não conecte o aparelho em condutas de descarga de fumos produzidos pela combustão (caldeiras, lareiras, etc).
- Assegure-se de que todas as legislações vigentes sobre a descarga do ar para fora do local tenham sido respeitadas antes da utilização da coifa.



**Antes de proceder com qualquer operação de limpeza ou de manutenção, desconecte o aparelho removendo a ficha ou agindo sobre o interruptor geral. A casa fabricante declina qualquer responsabilidade por eventuais danos que possam, direta ou indiretamente, ser causados a pessoas, objetos e animais domésticos decorrentes da inobservância de todas as prescrições indicadas no respetivo manual de instruções e, principalmente, daquelas relativas às advertências em matéria de instalação, uso e manutenção do aparelho.**

- se a limpeza não tiver sido feita, existe o risco de incêndio, de acordo com as instruções.

**CUIDADO:** As partes acessíveis podem aquecer quando forem utilizadas com aparelhos de cozimento.

**ADVERTÊNCIA:** Se os parafusos ou os dispositivos de fixação não forem instalados de acordo com estas instruções, existe o risco de perigos de origem elétrica.

## B

### CARACTERÍSTICAS TÉCNICAS

Os dados técnicos são apresentados nas placas, posicionadas dentro da coifa.

## C

### INSTALAÇÃO

A distância entre o plano de cocção e a parte mais baixa da coifa da cozinha, de acordo com a norma, é de pelo menos 65 cm (consulte a figura C1). Essa distância é medida rigorosamente no ponto mais baixo da coifa com tensão não de segurança. Baseando-se nesse detalhe previsto pelas normas Europeias, é possível reduzir a distância de alguns modelos de acordo com as especificações presentes no catálogo geral. Se as instruções do plano de cocção a gás especificarem uma distância maior, será necessário considerá-las.

As coifas da série E-ION são filtrantes com circulação do ar e não necessitam de uma ligação de descarga do ar.

Para a manutenção dos filtros combinados CARBON-ZEO regeneráveis, consulte a secção H. Instruções de montagem: consulte a secção “O” do presente manual.

## D

### LIGAÇÃO ELÉTRICA

**ATENÇÃO!** Antes de efetuar qualquer operação na parte interna da coifa, desconecte o aparelho da rede elétrica. Certifique-se de que os fios elétricos não sejam desconectados ou cortados no interior da coifa e, neste caso, contacte o centro de assistência mais próximo. Para a ligação elétrica, dirija-se a pessoal qualificado.

A conexão deve ser efetuada em conformidade com as disposições da lei em vigor.

Verifique a instalação elétrica pode suportar a carga do aparelho (consulte a placa com as características técnicas no item B).

As coifas da série E-ION geralmente são fornecidas sem a ficha e com um cabo de alimentação com bainha transparente onde o isolamento principal do cabo de terra é amarelo/verde.

O aparelho deve ser conectado a jusante de um dispositivo de desconexão em conformidade com a categoria de sobretensão III e as regras nacionais de instalação.

O cabo de terra amarelo/verde não deve ser interrompido pelo interruptor.

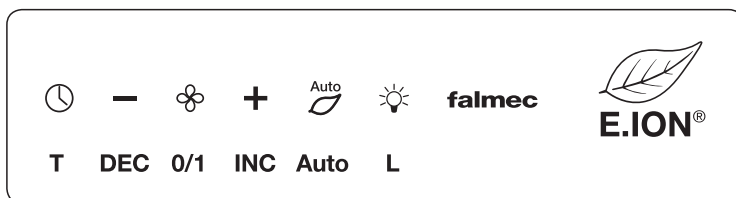
Antes de conectar o aparelho à rede elétrica, verifique se:

- A tensão de alimentação corresponde àquela indicada pela placa das características técnicas.
- A tomada de terra é correta e funcional.
- O sistema de alimentação está provido de ligação à terra eficaz, em conformidade com as normas vigentes.
- A tomada ou o interruptor omipolar usados são de fácil acesso com o equipamento instalado.

A casa fabricante declina qualquer responsabilidade caso as normas de segurança não forem respeitadas.

## E

## FUNCIONAMENTO DA ELETRÔNICA



**T: Tecla Temporizador:** com o aspirador ligado, a pressão da tecla ativa a função de desligamento.

temporização após 15'. Desliga o aspirador e a luz. A função ativa é sinalizada com o LED vermelho intermitente. A função Temporizador, se ativa, será desativada se a tecla for pressionada novamente. A função será desativada inclusive com a pressão da tecla 0/1 caso o aspirador for desligado. A tecla ilumina-se de modo permanente com o aspirador desligado para sinalizar a limpeza dos filtros de alumínio depois de 30 horas de funcionamento. Se for pressionada de modo prolongado, efetua o restabelecimento da sinalização.

**DEC:** Se a função "Auto" estiver ativa, será desativada. Se o aspirador estiver em função, reduz a velocidade.

**0/1:** Se a função "Auto" estiver ativa, será desativada. Se o aspirador estiver desligado, será ativado na primeira velocidade. Se o aspirador estiver em função, será desligado.

**INC:** Se a função "Auto" estiver ativa, será desativada. Se o aspirador estiver em função, a pressão da tecla

aumenta a velocidade ao máximo em caso de exaustores com 4 velocidades. A velocidade intensiva dura 14 minutos e, a seguir, o aspirador retorna na 3ª velocidade. A função intensiva é sinalizada pelo LED INC intermitente.

Nota: nos exaustores com 2 motores (por exemplo: Spring e Libra) estão ativas 3 velocidades e a máxima não é temporizada.

**Auto:** Com o aspirador desligado, ativa/desativa a modalidade automática; se for ativa, o LED auto estará iluminado.

Nesta modalidade, se a qualidade do ar for boa (folha completamente verde), o aspirador está desligado, assim como o ionizador. Se a qualidade do ar for degradada, folha parcial ou totalmente amarela, o aspirador ativa-se na primeira velocidade e o LED DEC ilumina-se até que a folha torne-se completamente verde.

**L:** A pressão rápida ativa/desativa a luz.

## F

### FILTROS INSTRUÇÕES PARA A EXTRAÇÃO E A SUBSTITUIÇÃO

#### 1. FILTROS METÁLICOS

Para retirar os filtros metálicos, remova o painel inferior fixado com ímãs ao corpo da coifa. Deste modo, os filtros podem ser retirados atuando no respectivo puxador.

#### 2. FILTROS COMBINADOS REGENERÁVEIS (somente para pessoal qualificado)

Os filtros CARBON-ZEO são regeneráveis segundo as modalidades descritas no parágrafo H referente à manutenção. Estes filtros estão posicionados na parte superior da coifa. Para removê-los, siga as instruções descritas a seguir (veja a fig. F2):

- Desconecte o aparelho da rede elétrica.
- Desaparafuse os 2 parafusos (V1), 4 parafusos em caso de coifa com motor duplo de tipo SPRING.
- Retire com cuidado o porta-filtro combinado (SF), 2 porta-filtros em caso de coifa com motor duplo de tipo SPRING).
- Retire o filtro (F) do porta-filtro combinado (SF).
- Para solicitar os novos filtros de carvão, procure o distribuidor/revendedor.

**SOMENTE PARA A ITÁLIA:** Descarregue o respectivo módulo de pedido do filtro no site: [www.falmeccom.com](http://www.falmeccom.com).

## G

### ILUMINAÇÃO

#### 1. FAROL A LED

Nos exaustores dotados de iluminação com LED, a substituição do farol com LED deve ser feita somente por técnicos qualificados, utilizando somente material original.

#### 2. LÂMPADA FLUORESCENTE

Nos exaustores dotados de iluminação com lâmpadas de iluminação fluorescente (exemplo exaustor SPRING), seguir a sequência abaixo indicada para substituir o tubo fluorescente:

- a) Desconectar o aparelho da rede de alimentação;
- b) Remover o vidro inferior desaparafusando os respectivos parafusos de fixação;
- c) Retirar o tubo fluorescente a ser substituído girando-o em 90° e substituí-lo por um outro com características análogas (Tubo T5 de 13W);
- d) Repetir em sentido contrário as operações do item b.
- e) Ligar novamente o aparelho na rede elétrica de alimentação.

## H

### MANUTENÇÃO E LIMPEZA

Uma manutenção constante garante um bom funcionamento e um bom rendimento no decorrer do tempo. É necessário prestar atenção aos filtros metálicos anti-gordura para evitar depósitos de gordura na coifa, os quais são perigosos por serem facilmente incendiáveis.

#### 1. FILTROS ANTI-GORDURA METÁLICOS

Têm a função de reter as partículas gordurosas em suspensão, por isso é aconselhável lavá-los frequentemente (a cada 2/semanas) com água quente e detergente, evitando dobrá-los. Aguarde até que estejam secos antes de montá-los novamente. Para a desmontagem e a montagem, consulte instruções no item F1. Aconselha-se frequência constante nesta operação para evitar que óleos, gorduras e pós entrem no sistema ionizante.

## 2. FILTROS COMBINADOS CARBON.ZEO

Os filtros CARBON.ZEO não necessitam de manutenção especial. Em condições normais de uso, é aconselhável regenerá-los a cada 18 meses e substituí-los depois de 3 anos. Antes de iniciar qualquer operação, desconecte a coifa da rede de alimentação elétrica. Para a extração, veja o parágrafo F2. Para regenerar o filtro CARBON.ZEO (a cada 18 meses) retire a armação inferior porta-malhas em tela (TPM) do filtro combinado (ver a fig. H2) e insira-o em um forno doméstico normal, com uma temperatura aproximada de 200°C por cerca 2 horas. Depois que o filtro arrefecer, montar novamente a armação inferior porta-malhas em (TPM) na coifa, seguindo a operação contrária descrita no item F2. Ligue novamente a coifa na rede de alimentação elétrica.

## 3. LIMPEZA EXTERNA

É recomendável limpar as superfícies externas das coifas pelo menos a cada 15 dias para evitar que as substâncias oleosas ou gordurosas possam danificar as superfícies do aparelho. A limpeza da coifa deve ser efetuada com cuidado, utilizando um pano húmido com detergente líquido neutro ou com álcool desnatado para não danificar as superfícies e os componentes ativos da coifa. Não devem ser utilizados produtos que contenham substâncias abrasivas, panos com superfícies ásperas ou panos encontrados normalmente à venda para a limpeza do aço. A consequência direta da inobservância destas advertências será a deterioração irreversível da superfície do aço. Essas advertências deverão ser conservadas com o manual de instruções da coifa. O produtor declina qualquer responsabilidade no caso de inobservância destas instruções.

## 4. LIMPEZA DOS TUBOS IONIZANTES (somente pessoal qualificado)

Esta operação é muito delicada e deve ser efetuada por pessoal qualificado pois os tubos ionizantes são alimentados com alta tensão. Em condições normais de uso, é aconselhável efetuar esta operação a cada 18 meses. Antes de iniciar qualquer operação, desconecte a coifa da rede de alimentação elétrica. Remover os filtros CARBON-ZEO como descrito no parágrafo F2. Depois disto, os tubos ionizantes são acessíveis e podem ser removidos e limpos como descrito no item sucessivo (ver a fig. H4).

- Desencaixe a mola M de instalação à terra da ligação metálica externa do tubo.
- Desaparafuse os tubos ionizantes (TI) da câmara ionizante e remova a rede metálica;
- Limpe delicadamente o tubo com um pano utilizando álcool etílico. Lave com água e sabão a ligação metálica externa e enxague cuidadosamente.
- Certifique-se de que a ligação esteja BEM SECA (pode ser colocada no forno a 50°C por 10') e reinserí-la nos tubos.
- Aparafuse novamente os tubos na câmara ionizante e encaixe também a mola M.
- Monte novamente os filtros CARBON-ZEO seguindo a operação inversa descrita no item F2.

Ligue novamente a coifa na rede de alimentação elétrica.



**ADVERTÊNCIA:** Após 4 anos de uso normal, é possível notar uma gradual diminuição da eficiência dos tubos ionizantes. Aconselha-se substituí-los a cada 5 anos.4.

## 5. LIMPEZA INTERNA

É proibida a limpeza de partes elétricas ou partes relativas ao motor dentro da coifa, com líquidos ou solventes.



**Não use produtos que contenham abrasivos. Efetue todas essas operações desconectando preventivamente o aparelho da rede elétrica.**



## GARANTIA

O novo aparelho é coberto pela garantia. As condições de garantia estão apresentadas integralmente na última página da capa deste manual.



A casa fabricante não responde por possíveis imprecisões, que podem ser atribuídas a erros de impressão ou de transcrição, contidas no presente manual. Reserva-se o direito de efetuar nos próprios produtos as modificações que julgar necessárias ou úteis, respeitando os interesses dos utilizadores, sem prejudicar as características essenciais de funcionalidade e de segurança.



## INSTRUÇÕES DE MONTAGEM



### INSTRUÇÕES MONTAGEM EXAUSTOR SUSPENSO DE ILHA

(Fig. A)

- 1) Verifique se o teto encontra-se predisposto à alimentação elétrica do exaustor em conformidade com as normas vigentes. Desligue a alimentação elétrica da parte do sistema elétrico que alimenta o exaustor.
- 2) Insira:
  - o 4 cabos de aço (C1) nos 4 furos (F1) do suporte de teto (SC);
  - o cabo de alimentação do equipamento do exaustor (CAI) na abertura apropriada do suporte de teto (SC).
- 3) Conecte o cabo de alimentação (CAI) ao terminal de alimentação (MA) respeitando as prescrições de fase, neutro e terra (veja a seq. D).

(Fig. B)

- 1) Fixe o suporte (SC) no teto utilizando 4 fischer de Ø 8 mm e os relativos parafusos V1.
- 2) Introduza os cabos de aço (C1) nos furos do prato de cobertura do suporte (C).

(Fig. C)

- 1) Individue a altura (Y) do exaustor em relação ao teto considerando a quota X=60÷65 cm, a qual (Z) varia com base no modelo de exaustor. Recomenda-se a manutenção da quota Y >= de 50-60 cm.

(Fig. D)

- 1) Após a determinação da altura (Y) corte os cabos de aço (C1) em excesso na parte inferior.
- 2) Afrouxe os bloqueadores de cabos (BC) girando o cilindro torcido no sentido anti-horário;
- 3) introduza os cabos de aço (C1) no interior dos bloqueadores;
- 4) bloqueie-os girando o cilindro torcido no sentido horário após ter controlado novamente se o exaustor encontra-se na altura desejada "Y". Controle, com uma bolha de nível, a horizontalidade do exaustor nas duas direções.
- 5-6) Introduza o cabo de alimentação do exaustor (CA) no furo apropriado do prato de cobertura do suporte (C) e conecte-o ao terminal (MA) respeitando as prescrições da seq. D. Bloqueie o cabo (CA) utilizando o prensa cabo (P) previamente montado no suporte (SC).

(Fig. E)

- 1) erga o prato de cobertura do suporte (C);
- 2) parafuse o prato de cobertura do suporte (C) no suporte (SC) mediante 2 parafusos (V4).
- 3) Alimente eletricamente o exaustor.



### INSTRUÇÕES DE MONTAGEM DA COIFA COM SUPORTE DE PAREDE

(Fig. A)

- 1) Desconecte a tensão ao sistema elétrico que alimenta a coifa. Verifique se a parede de instalação está predisposta (Solução A ou B) para a alimentação elétrica da coifa segundo as normas em vigor.
- 2) Posicione o suporte da coifa (SP) na distância Y considerando que a distância entre a coifa e o plano de cocção deve ser de 60-65 cm, aproximadamente.
- 3) Fixe o suporte da coifa (SP) utilizando 2 buchas de Ø 8 mm e respetivos parafusos V1. Atenção! Se o cabo de alimentação do sistema da coifa (CAI) estiver atrás do suporte do

aparelho (SP) (Solução A), faça com que passe através do furo (F) deste último.

**(Fig. B)**

**1A) Solução A ->**

- Posicione provisoriamente a coifa nas proximidades do suporte da coifa (SP) e conectar o borne de alimentação (MA) ao cabo elétrico da coifa (CA), respeitando as prescrições de fase, neutro e terra (consultar a secção D), e corte o cabo em excesso.
- Posicione o borne e o cabo elétrico entre a parte posterior da coifa e o seu suporte (SP) de modo que não seja visível.

**1B) Solução B (mais comum) ->**

A ficha elétrica (PE) está posicionada nas proximidades da coifa. Neste caso, é aconselhável instalar uma ficha dotada de fase, neutro e terra no cabo de alimentação da coifa (CA) respeitando as normas em vigor.

**(Fig. C)**

- 1) Insira as cabeças dos parafusos V4 instalados na coifa nos furos do suporte (SP).
- 2) Desloque a coifa de modo que as cabeças dos parafusos sejam encaixadas nas fendas do suporte do aparelho.
- 3-4) Fixe o suporte (SP) de modo permanente na coifa através dos 4 parafusos V5 fornecidos de série.

**(somente para Solução B)** Conectar a coifa à rede elétrica.

- Alimente a coifa eletricamente.

RUS

# ИНСТРУКЦИЯ ПО ЭКСПЛУАТАЦИИ

**A**

## МЕРЫ ПРЕДОСТОРОЖНОСТИ



Очень важно, чтобы данное Руководство по эксплуатации хранилось вместе с аппаратурой для возможной необходимости консультации в будущем.

При продаже прибора или передаче его другому лицу к прибору обязательно должно прилагаться Руководство, чтобы новый пользователь был в курсе того, как пользоваться вытяжкой и какие соответствующие меры предосторожности необходимо соблюдать.

Данное Руководство было составлено для безопасности как Вашей, так и окружающих, поэтому просим Вас внимательно с ним ознакомиться перед установкой и эксплуатацией прибора.

Детям и больным людям разрешается пользоваться прибором лишь под адекватным контролем ответственных лиц, которые могут обеспечивать безопасное использование прибора.

Ответственному лицу необходимо следить, чтобы дети не играли с прибором.

Работы по установке должны проводиться компетентными и квалифицированными специалистами согласно действующим нормам.

Любое необходимое для установки вытяжки изменение в электрическом блоке должно осуществляться только компетентным лицом.

Изменение или попытка изменения характеристик прибора опасно! В случае некорректной работы вытяжки не пытайтесь устранить неисправность самостоятельно.

Ремонт, проведенный некомпетентным лицом, может вызвать повреждения.

Для любого вмешательства обращайтесь в уполномоченный центр технического обслуживания.

Всегда следите, чтобы все электрические части (освещение, мотор) были выключены, когда Вы не пользуетесь прибором. Полностью прочтите Руководство по эксплуатации, перед тем как пользоваться вытяжкой.

**Вытяжка не может использоваться иначе как для удаления дыма с домашних кухонь. Любое другое использование прибора снимает с изготовителя всякую ответственность.**

Максимальный общий вес предметов, положенных на вытяжку или подвешенных к ней (там, где это предусмотрено), не должен превышать 1,5 кг.

После установки вытяжки из нержавеющей стали необходимо произвести чистку прибора для удаления остатков защитной пленки и возможных пятен жира или масла.

Для этого изготовитель рекомендует использовать прилагающиеся чистящие салфетки.

Использование других типов чистящих средств снимает с изготовителя ответственность за возможные возникшие в связи с этим повреждения.

## БЕЗОПАСНОСТЬ МЕРЫ ПРЕДОСТОРОЖНОСТИ



Электрическая схема снабжена контактом заземления согласно международным нормам безопасности; кроме того, она соответствует европейским нормам защиты от радиопомех.

Не подключайте прибор к трубам, отводящим дым от сгорания топлива (котлы, камин и т.п.). Убедитесь в том, что напряжение в сети соответствует указанному на табличке, прикрепленной внутри вытяжки.

Нельзя готовить пищу на открытом огне под вытяжкой. Следите за фритюрницами: перегретое масло может загореться.

- Убедитесь в том, что в помещении имеется достаточная вентиляция, если вытяжка



- используется совместно с другими приборами, работающими на газе или другом горючем.
- Не зажигайте открытый огонь под вытяжкой.
  - Не подключайте прибор к трубам, отводящим дым от сгорания топлива (котлы, камины и т.п.).
  - Убедитесь в соблюдении всех действующих норм по выводу воздуха наружу из помещения, прежде чем пользоваться вытяжкой.



**Перед проведением любых манипуляций по чистке или уходу выключите прибор, вытащив вилку из розетки или с помощью общего выключателя. Производитель не несет ответственности за возможный вред, причиненный, прямо или косвенно, людям, предметам или домашним животным вследствие несоблюдения предписаний, указанных в Руководстве по эксплуатации, особенно в том, что касается правил установки и эксплуатации прибора и ухода за ним.**

- Если чистку проводить с нарушением данных инструкций, возможен риск возгорания.

**ПРЕДОСТЕРЕЖЕНИЕ.** При использовании с кухонной посудой доступные части могут сильно нагреться.

**ПРЕДУПРЕЖДЕНИЕ.** Нарушение требований данной инструкции в отношении установки винтов или крепежных деталей может привести к опасности поражения электрическим током.

## **B**

### **ТЕХНИЧЕСКИЕ ХАРАКТЕРИСТИКИ**

Технически данные прибора приведены на этикетке, находящейся внутри вытяжного устройства.

## **C**

### **УСТАНОВКА**

Расстояние между варочной панелью и нижней поверхностью кухонной вытяжки согласно стандарта должно составлять 65 см (смотри рисунок C1). Это расстояние должно измеряться в самой нижней точке вытяжки, в которой имеется небезопасное напряжение. На основе этого уточнения, предусмотренного европейскими стандартами, можно уменьшить расстояние для некоторых моделей, как это указано в основном каталоге. В том случае, если инструкции для варочной панели предусматривают большее расстояние, необходимо учитывать это.

Вытяжки серии E-IJON – фильтрующие с рециркуляцией воздуха, поэтому не нуждаются в выводе воздуха.

Для техобслуживания регенерируемых комбинированных фильтров CARBON-ZEO (активированный уголь – цеолит) смотрите разд. H.

Инструкции по монтажу: см. разд. “O” данного руководства.

## **D**

### **ЭЛЕКТРИЧЕСКОЕ ПОДКЛЮЧЕНИЕ**

**ВНИМАНИЕ!** Перед проведением любых операций внутри вытяжки, отключите аппарат от электросети.

Проверьте, что внутри вытяжки нет отсоединённых или порванных проводов; в противном случае,

обратитесь в ближайший сервисный центр технического обслуживания. Для выполнения

электрического подключения, обращайтесь к квалифицированным специалистам. Подключение должно осуществляться с соблюдением требований действующего законодательства.

Проверьте, что электросеть может выдерживать нагрузку, создаваемую аппаратом (см. характеристики на сопроводительной табличке в точке B).

Вытяжки серии E-ION обычно поставляются без вилки и с кабелем питания в прозрачной оболочке. В любом случае, изоляция заземляющей жилы – жёлто/зелёного цвета.

На входе в аппарат должен быть установлен защитный выключатель, соответствующий категории III перенапряжения, отвечающий правилам установки страны эксплуатации.

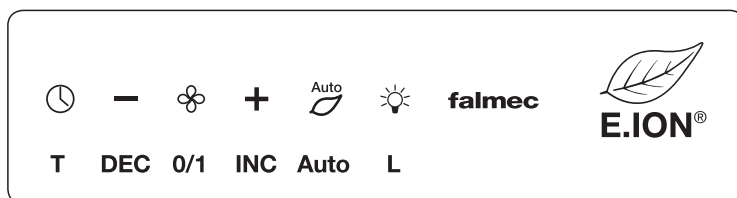
Жёлто/зелёный провод заземления не должен отключаться отсекающим выключателем.

Перед подключением аппарата к электросети, проверьте, что:

- напряжение в сети электропитания соответствует указанному на табличке с техническими характеристиками.
- розетка с заземляющим контактом установлена правильно и функционирует.
- система электропитания оснащена эффективным заземлением, в соответствии с действующими стандартами.
- электророзетку или всеполюсный выключатель можно легко достичь при уже установленном аппарате.

Компания-изготовитель не несёт никакой ответственности в случае несоблюдения правил безопасности.

## **E** ФУНКЦИОНИРОВАНИЕ ЭЛЕКТРОННОГО ПУЛЬТА



**T:** Кнопка таймера: нажатие на эту кнопку при включённом aspirаторе активирует функцию запрограммированного по времени выключения через 15 минут. Выключаются aspirатор и свет. На включение функции указывается наличием мигающего красного светодиода. Функцию, если она подключена, можно дезактивировать, нажав ещё раз на кнопку. Эту функцию можно дезактивировать также, нажав на кнопку 0/1, в том случае, если aspirатор выключился. Если кнопка горит постоянно при выключенном aspirаторе, то это указывает на то, что необходимо очистить алюминиевые фильтры через 30 отработанных часов. Продолжительным нажатием на кнопку можно выполнить сброс сигнализации.

**DEC:** При наличии активированной функции автоматического режима, дезактивирует её. При работающем aspirаторе, служит для снижения его скорости.

**0/1:** При наличии активированной функции автоматического режима (, дезактивирует её. Если aspirатор выключен, то включает его на первой скорости. При работающем aspirаторе, выключает его.

**INC:** При наличии активированной функции автоматического режима (Auto), дезактивирует её. При работающем aspirаторе, нажатием на кнопку увеличивают его скорость до самой интенсивной, если вытяжка имеет 4 скорости. Продолжительность работы на интенсивной скорости – 14 минут, по окончании которых aspirатор возвращается на 3-ю скорость. На включение функции интенсивной скорости указывает мигание светодиода INC.

Примечание: в вытяжках с 2 двигателями (например, Sping и Libra) действующими являются 3 скорости, и максимальная не запрограммирована по времени.

**Auto:** При выключенном aspirаторе активирует/дезактивирует автоматический режим; светодиод кнопки Auto горит при включённом режиме.

В этом режиме при хорошем качестве воздуха (индикатор «лист» полностью зелёного цвета) aspirator, а также ионизатор, выключены. Если качество воздуха – неудовлетворительное, то есть «лист» полностью или частично жёлтого цвета, aspirator автоматически включается на 1-ой скорости, а светодиод кнопки DEC горит до тех пор, пока «лист» не становится снова полностью зелёного цвета.

L: Кратковременное нажатие включает/выключает освещение.

## F

### ФИЛЬТРЫ

#### 1. МЕТАЛЛИЧЕСКИЕ ФИЛЬТРЫ

Чтобы вынуть металлические фильтры, снимите нижнюю панель, прикреплённую магнитами к корпусу вытяжки. Теперь фильтры могут быть сняты, используя специальную рукоятку.

#### 2. КОМБИНИРОВАННЫЕ РЕГЕНЕРИРУЕМЫЕ ФИЛЬТРЫ (только квалифицированный персонал)

Фильтры CARBON-ZEO являются регенерируемыми, что выполняется методами, описанными в параграфе H, касающемся техобслуживания. Эти фильтры расположены в верхней части вытяжки. Для их удаления, следуйте нижеприведённым инструкциям (см. рис. F2):

- Отключите аппарат от сети электропитания.
- Отвинтите 2 винта (V1) (4 винта в случае вытяжки с двумя двигателями, типа SPRING).
- Аккуратно выньте держатель комбинированного фильтра (SF) (2 держателя с фильтрами в случае вытяжки с двумя двигателями, типа SPRING)
- Выньте фильтр (F) из держателя (SF).

Для заказа новых угольных фильтров свяжитесь с местным дистрибьютором/дилером.

**ТОЛЬКО ПО ИТАЛИИ:** Скачать специальный бланк заказа фильтра на сайте: [www.falmec.com](http://www.falmec.com).

## G

### ОСВЕЩЕНИЕ

#### 1. СВЕТОДИОДНЫЙ ОСВЕТИТЕЛЬНЫЙ ЭЛЕМЕНТ

В вытяжках, оснащённых светодиодным освещением, возможную замену светодиодного осветительного элемента должна выполнять только квалифицированными техниками с использованием исключительно оригинальных фирменных материалов.

#### 2. ФЛУОРЕСЦЕНТНАЯ ЛАМПА

В вытяжках, оснащённых флуоресцентными лампами (например, вытяжка SPRING) для замены флуоресцентной трубки следовать указанной ниже последовательности действий:

- a) Отсоединить прибор от сети электропитания;
- b) Снять нижнее стекло, отвинтив соответствующие крепёжные винты;
- c) Вынуть старую флуоресцентную трубку, повернув её на 90° и заменить на новую с аналогичными характеристиками (Трубка T5 на 13 Вт);
- d) Повторите операции в обратном порядке до пункта b.
- e) Снова подключите прибор к сети электропитания.

Постоянный уход и техобслуживание гарантирует правильное функционирование и хорошую отдачу с течением времени. Особое внимание необходимо уделить металлическим жиरोулавливающим фильтрам, во избежание накопления жиров на вытяжке, что создаёт риск более лёгкого возгорания.

### 1. МЕТАЛЛИЧЕСКИЕ ЖИРОУЛАВЛИВАЮЩИЕ ФИЛЬТРЫ

Эти фильтры предназначены для задерживания находящихся в воздухе частичек жира, поэтому рекомендуется периодически промывать их довольно часто (каждые 2/3 недели) горячей водой с моющим средством, стараясь не погнуть. Перед установкой на место проверьте, что фильтры полностью высохли. Для демонтажа и нового монтажа, см. инструкции в пункте F1. Настоятельно рекомендуем выполнять операции с постоянной периодичностью, во избежание попадания жиров и пыли в систему ионизации.

### 2. КОМБИНИРОВАННЫЕ ФИЛЬТРЫ CARBON.ZEO

Фильтры CARBON.ZEO не нуждаются в особом техобслуживании. При нормальных условиях эксплуатации, рекомендуется производить их регенерацию через каждые 18 месяцев, а замену – через 3 года. Перед выполнением любой операции, отключите вытяжку от сети электропитания.

Для изъятия фильтра, см. параграф F2.

Для выполнения регенерации фильтра CARBON.ZEO (каждые 18 месяцев) выньте нижнюю рамку с сетчатым полотном (TPM) из комбинированного фильтра (см.рис. H2) и поместите её в обычную кухонную духовку с температурой 200°C примерно на 2 часа. После того, как фильтр остыл, установите рамку с сетчатым полотном (TPM) на место в вытяжку, следуя в обратной последовательности инструкциям, описанным в пункте F2. Подключите вытяжку к сети электропитания.

### 3. ВНЕШНЯЯ ОЧИСТКА

Советуем очищать наружную поверхность вытяжки, как минимум, каждые 15 дней, во избежание воздействия масляных и жировых веществ на поверхности вытяжки. Очистка вытяжки должна выполняться осторожно, чтобы не повредить поверхности и действующие компоненты вытяжки, используя ткань, слегка смоченную жидким нейтральным моющим средством или денатурированным спиртом.

Не пользуйтесь абразивными чистящими средствами, грубой тканью или имеющейся в продаже тканью для чистки стальных поверхностей. Результатом невыполнения этих советов может быть непоправимое нарушение стальной поверхности.

Храните данные предупреждения совместно с инструкциями к вытяжке. Компания-изготовитель не несёт ответственности при несоблюдении данных инструкций.

### 4. ЧИСТКА ИОНИЗИРУЮЩИХ ТРУБОК (только квалифицированный персонал)

Эта операция очень тонкая, поэтому она должна выполняться только квалифицированным персоналом, поскольку на ионизирующие трубки подаётся высокое напряжение. В условиях нормальной эксплуатации рекомендуется проведение этой операции через каждые 18 месяцев. Перед выполнением любой операции, отключите вытяжку от сети электропитания. Выньте фильтры CARBON-ZEO, как описано в параграфе F2. Теперь имеется доступ к ионизирующим трубкам, которые могут быть вынуты и очищены, как описано в последующем пункте (см. рис. H4).

– Отсоедините пружинный зажим М заземления внешней металлической оболочки трубки;

- Отвинтите ионизирующие трубки (Т1) от ионизирующей камеры и извлеките металлическую сетку;
- Аккуратно очистите трубку тканью, смоченную этиловым спиртом. Промойте водой с мылом внешнюю металлическую оболочку и оставьте стекать.
- После того, как оболочка ПОЛНОСТЬЮ ВЫСОХЛА (можно положить в духовку при температуре 50°C на 10 минут), снова наденьте её на трубки.
- Привинтите трубки к ионизационной камере, подсоедините пружинный зажим М.
- Установите на место фильтр CARBON-ZEO, выполнив в обратной последовательности операции, описанные в пункте F2.

Подключите вытяжку к сети электропитания.



**ПРЕДУПРЕЖДЕНИЕ:** Через примерно 4 лет нормальной эксплуатации возможно постепенное снижение эффективности работы ионизирующих трубок. Рекомендуется заменить их через 5 лет.

## 5. ОЧИСТКА ВНУТРЕННЕЙ ЧАСТИ

Очистка электрических или относящихся к мотору частей внутри вытяжки при помощи жидкостей и растворителей запрещена.



**Не пользуйтесь абразивными химикатами.**

Выполняйте все операции, предварительно отключив прибор от сети электропитания.



## ГАРАНТИИ

Новый прибор находится под действием гарантии. Гарантийные условия полностью приведены на последней странице этого издания.



Производитель не отвечает за возможные неточности и ошибки в данном издании, возникшие при печати или перепечатывании. Производитель оставляет за собой право на модификации собственной продукции, которые сочтёт необходимыми или полезными, а также в интересах пользователя, и влияющие на главные функциональные характеристики и безопасность.



## ИНСТРУКЦИИ ПО МОНТАЖУ



### ИНСТРУКЦИИ ПО МОНТАЖУ ПОДВЕСНОЙ ОСТРОВНОЙ ВЫТЯЖКИ

(Рис. А)

- 1) Проверьте, что на потолке есть разъем для подвода к вытяжке электропитания, отвечающий требованиям действующего законодательства. Отключите подачу напряжения в часть сети электропитания, питающей вытяжку.
- 2) Вставьте:
  - 4 стальных шнура (С1) в 4 отверстия (F1) потолочного держателя (SC);
  - кабель питания системы вытяжки (CA1) в специальное отверстие на потолочном держателе (SC).
- 3) Подсоедините кабель питания (CA1) к клемме подключения питания (MA), соблюдая правильное подключение фаз, нейтрали и заземления (см. разд. D).

(Рис. В)

- 1) Прикрепите держатель (SC) к потолку с помощью 4 дюбелей Ø 8 мм и соответствующих винтов V1.
- 2) Вставьте стальные шнуры (С1) в отверстие на диске, закрывающем держатель (С).

(Рис. С)

- 1) Определите нужную высоту (Y) вытяжки от потолка, учитывая, что уровень

$X=60 \div 65$  см, а (Z) варьируется в зависимости от модели вытяжки. Рекомендуется придерживаться высоты  $Y \geq d_i$  50–60 см.

**(Рис. D)**

- 1) Установив нужную высоту (Y), отрежьте излишек стальных шнуров (C1) в нижней части.
- 2) Ослабьте кабельные прижимы (BC), покрутив цилиндр с насечкой против часовой стрелки;
- 3) вставьте стальные шнуры (C1) внутрь их;
- 4) заблокируйте их, покрутив цилиндр с насечкой по часовой стрелке, предварительно проверив, чтобы вытяжка находилась на нужной высоте "Y". Проверьте пузырьковым уровнем горизонтальное расположение вытяжки в двух направлениях.
- 5–6) Вставьте кабель питания вытяжки (CA) в соответствующее отверстие на диске, закрывающем держатель (C), и подсоедините его к клемме (MA), соблюдая указания, приведённые в разд. D. Заблокируйте кабель (CA) с помощью кабельного прижима (P), предварительно смонтированного на держателе (SC).

**(Рис. E)**

- 1) поднимите диск, закрывающий держатель (C);
- 2) привинтите диск, закрывающий держатель (C) к держателю (SC) двумя винтами (V4).
- 3) Подключите подачу электропитания на вытяжку.

**L2**

## **ИНСТРУКЦИЯ ПО МОНТАЖУ НАСТЕННОЙ ВЫТЯЖКИ**

**(Рис. A)**

- 1) Отключить подачу электропитания на вытяжку. Проверить на стене, где устанавливается вытяжка, наличие проводов для подключения электропитания к вытяжке (вариант А или В) в соответствии с действующими стандартами.
- 2) Установить держатель (SP) на расстоянии Y, учитывая, что расстояние между вытяжкой и варочной панелью должно быть около 60–65 см.
- 3) Закрепить держатель (SP) при помощи двух дюбелей Ø 8 мм и соответствующих винтов V1. Внимание, если кабель подачи электропитания на вытяжку (CA1) находится за держателем, протянуть его через отверстие (F) держателя.

**(Рис. B)**

**1А) Вариант А ->**

- Временно установить вытяжку вблизи от держателя (SP) и подсоединить к клемме подключения питания (MA) питающий кабель вытяжки (CA), соблюдая правильное подключение фаз, нейтрали и заземления (см. разд. D), обрезая лишние провода.
- Расположить клемму и питательный кабель между задней частью вытяжки и держателем (SP) так, чтобы они не были заметны.

**1В) Вариант В (наиболее часто встречающийся) ->**

розетка (PE) расположена вблизи от вытяжки. В таком случае рекомендуется установить на питающий кабель вытяжки (CA) штепсель с фазой, нейтралью и заземлением в соответствии с действующими стандартами.

**(Рис. C)**

- 1) Вставить головки установленных на вытяжку болтов V4 в отверстия держателя (SP).
- 2) Сместить вытяжку так, чтобы головки болтов попали в петли держателя.
- 3–4) Надежно прикрепить держатель (SP) к вытяжке при помощи 4 винтов V5, входящих в комплект поставки.

**(только для варианта В)** Подсоединить вытяжку к сети электрического питания.

- Подать электропитание на вытяжку.

**A****OSTRZEŻENIA**

Ta instrukcja obsługi musi być przechowywana razem z urządzeniem w celu przyszłego wykorzystywania. Jeżeli urządzenie jest sprzedawane lub przesyłane innym stronom, sprawdzić, czy wraz z nim przekazywana jest ta instrukcja, dla zapewnienia, że nowy użytkownik posiada prawidłowe informacje o działaniu okapu kuchennego i zna ostrzeżenia. Te ostrzeżenia zostały podane dla Waszego bezpieczeństwa oraz ostrzeżenia innych osób. W związku z tym proszę je uważnie przeczytać przed instalowaniem i obsługą urządzenia.

To urządzenie nie jest przeznaczone do użytkowania przez małe dzieci lub osoby niesprawne, jeżeli nie są one odpowiednio nadzorowane przez osobę odpowiedzialną dla zapewnienia bezpiecznego użytkowania urządzenia. Należy pilnować małe dzieci, by nie bawiły się urządzeniem.

Urządzenie musi być instalowane przez osobę wykwalifikowaną, zgodnie z obowiązującymi normami. Jeżeli przewód zasilający jest uszkodzony, w celu uniknięcia zagrożenia musi on być wymieniony przez producenta, jego agenta serwisowego lub odpowiednio wykwalifikowaną osobę. Wszelkie modyfikacje, które mogą być wymagane w układzie elektrycznym w celu zainstalowania okapu kuchennego muszą być wykonywane tylko przez wykwalifikowanych elektryków.

Niebezpieczne jest modyfikowanie lub próba modyfikowania charakterystyk tego systemu. W przypadku niesprawności lub jeżeli wymagane są naprawy urządzenia, nie próbować rozwiązywać problemu samodzielnie.

Naprawy wykonywane przez osoby niewykwalifikowane mogą powodować szkody. W celu wykonywania wszelkich napraw i innych prac w urządzeniu, skontaktować się z autoryzowanym centrum serwisu/części zamiennych.

Gdy urządzenie nie jest używane, zawsze sprawdzać, czy wszystkie części elektryczne (lampy, urządzenie wyciągowe) są wyłączone. Przed przeprowadzaniem jakichkolwiek operacji w okapie kuchennym przeczytać całą instrukcję.

**Okap kuchenny musi być wykorzystywany tylko do wyciągania dymów gotowania w kuchniach domowych. Producent nie ponosi odpowiedzialności za każde inne użycie tego urządzenia.**

Maksymalny ciężar każdego przedmiotu umieszczanego na okapie lub zawieszanego na nim (jeśli to możliwe) nie może przekraczać 1,5 kilograma. Po zainstalowaniu okapu ze stali nierdzewnej wyczyścić go w celu usunięcia pozostałości kleju ochronnego i płam smaru lub oleju. Producent zaleca jego czyszczenie szmatką. Producent nie ponosi żadnej odpowiedzialności w przypadku uszkodzenia spowodowanego przez użycie różnych rodzajów detergentów.

**OSTRZEŻENIA BEZPIECZEŃSTWA**

Układ elektryczny i podłączenie uziemienia jest zgodnie z międzynarodowymi normami bezpieczeństwa; ponadto są one zgodne z normą europejską dla zgodności elektromagnetycznej. Nie podłączać urządzenia do przewodów kominowych (od bojlerów, kominków, itp.). Upewnić się, że napięcie sieci odpowiada wartościom podanym na tabliczce znamionowej umieszczonej wewnątrz okapu kuchennego.

Pod okapem kuchennym nigdy nie gotować na „otwartych” płomieniach.

Sprawdzać frytkownice podczas ich użytkowania: przegrzany olej może być palny.

- Gdy okap kuchenny jest używany jednocześnie z urządzeniami spalającymi gaz lub inne paliwa, upewnij się, że jest wystarczająca wentylacja pomieszczenia.
- Nie podpalać potraw pod okapem kuchennym
- Wyciągane powietrze nie może być wyrzucane do przewodu kominowego, który jest używany do wyciągania dymów z urządzeń spalających gaz lub inne paliwa.
- Przed użytkowaniem urządzenia upewnij się, że są spełniane wszystkie przepisy dotyczące odprowadzania wyciąganego powietrza.
- Jeżeli przewód zasilający nieodłączalny ulegnie uszkodzeniu, to powinien on być wymieniony u wytwórcy lub w specjalistycznym zakładzie naprawczym albo przez wykwalifikowaną osobę w celu uniknięcia zagrożenia. Jeżeli czyszczenie nie jest wykonywane zgodnie z instrukcją, istnieje ryzyko pożaru.



**Przed przeprowadzaniem operacji czyszczenia lub konserwacji, odłączyć urządzenie poprzez wyłączenie wtyczki lub użycie wyłącznika sieciowego. Producent nie ponosi żadnej odpowiedzialności za wszelkie szkody, które mogą być spowodowane bezpośrednio lub pośrednio osobom, rzeczom i zwierzętom, z powodu nie przestrzegania wszystkich instrukcji podanych w tej instrukcji, a przede wszystkim ostrzeżeń dotyczących instalowania, obsługi i konserwacji urządzenia.**

– Istnieje ryzyko pożaru, jeżeli czyszczenie nie zostanie wykonane zgodnie z zaleceniami.

**UWAGA:** Dostępne części mogą nagrzewać się do wysokich temperatur, jeżeli będą stosowane ze sprzętem do gotowania.

**OSTRZEŻENIE:** Niezastosowanie się do zaleceń odnośnie mocowania śrub i montażu urządzenia może spowodować zagrożenie porażeniem prądem elektrycznym.

## B

## SPECYFIKACJE TECHNICZNE

Dane techniczne dotyczące tego urządzenia elektrycznego są podane na tabliczkach znamionowych umieszczonych wewnątrz okapu kuchennego.

## C

## INSTALOWANIE

Odległość między kuchenką i najniższą częścią wyciągu kuchennego wynosi zazwyczaj przynajmniej 65 cm (patrz rysunek C1). Taka odległość mierzona jest obowiązkowo w najniższym punkcie okapu z napięciem nie bezpieczeństwa. Na podstawie tego szczegółu wskazanego w normach europejskich na niektórych modelach można zmniejszyć odległość, jak wskazano w głównym katalogu. Jeżeli instrukcje kuchenki gazowej wskazują większą odległość, należy ją uwzględnić.

Okapy serii E-ION to okapy filtrujące z recyrkulacją powietrza i nie wymagają połączenia ze spustem powietrza.

Co do konserwacji regenerujących się filtrów kombinowanych WĘGLOWO-ZEOLITOWYCH, patrz rozdz. H.

Instrukcje montażu: patrz rozdz. "O" niniejszej instrukcji.

## D

## PODŁĄCZENIE ELEKTRYCZNE

**UWAGA!** Przed wykonaniem wszelkiej czynności wewnątrz okapu, należy odłączyć urządzenie od sieci elektrycznej.

Należy upewnić się, że przewody wewnątrz okapu nie zostaną odłączone ani przecięte; w razie zajścia takich sytuacji, należy zwrócić się do najbliższego centrum serwisowego. Zwrócić się do wykwalifikowanego personelu, aby podłączył kable elektryczne.



Podłączenie należy wykonać zgodnie z obowiązującymi przepisami.

Należy sprawdzić, czy instalacja elektryczna są odpowiednie dla mocy urządzenia (patrz tabliczka danych technicznych w punkcie B).

Okapu serii E-ION dostarczane są zazwyczaj bez wtyczki i z kablem zasilającym z przezroczystą osłoną, w którym główna izolacja kabla uziemienia jest żółto-zielona.

Urządzenie należy podłączyć za urządzeniem odłączającym zgodnym z kategorią przeciążenia III oraz krajowymi przepisami dotyczącymi instalacji.

Przewód uziemiający żółto-zielony nie może być przedzielony wyłącznikiem.

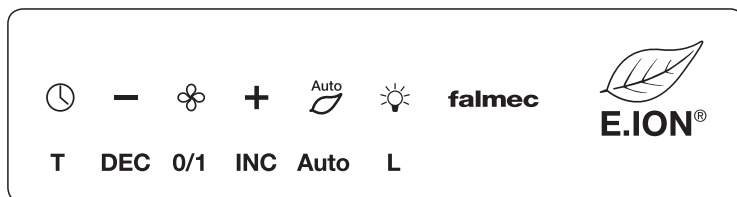
Przed podłączeniem urządzenia do sieci elektrycznej, należy sprawdzić, czy:

- napięcie zasilające jest zgodne ze wskazanym na tabliczce danych technicznych,
- uziemienie jest prawidłowe i funkcjonujące,
- instalacja zasilająca wyposażona jest w sprawną instalację uziemiającą zgodnie z obowiązującymi przepisami,
- zastosowane gniazdko lub wielobiegunowy wyłącznik są łatwo dostępne po zainstalowaniu urządzenia.

Producent uchyła się od wszelkiej odpowiedzialności w razie braku zastosowania się do zasad dotyczących bezpieczeństwa.

## E

## DZIAŁANIE INSTALACJI ELEKTRYCZNEJ



**T: Przycisk timer:** gdy wyciąg jest włączony, naciśnięcie na przycisk włącza funkcję wyłączenia czasowego po 15'. Wyłącza wyciąg i światło. Aktywna funkcja wskazywana jest LED w kolorze czerwonym, która miga. Jeśli funkcja timer jest aktywna, zostaje wyłączona po kolejnym naciśnięciu.

Funkcja wyłączana jest również wciśnięciem przycisku 0/1, gdy wyłącza się wyciąg. Przycisk zaczyna się świecić światłem ciągłym z wyłączonym wyciągiem, aby wskazać czyszczenie filtrów aluminiowych po 30 godzinach działania. Długie wciśnięcie resetuje sygnalizację.

**DEC:** Jeśli funkcja auto jest aktywna – wyłącza ją. Jeśli wyciąg działa – zmniejsza prędkość.

**0/1:** Jeśli funkcja auto jest aktywna – wyłącza ją. Jeśli wyciąg jest wyłączony, włącza go na pierwszej prędkości. Jeśli wyciąg pracuje – wyłącza go.

**INC:** Jeśli funkcja auto jest aktywna – wyłącza ją. Jeśli wyciąg działa, po naciśnięciu przycisku zwiększa prędkość do intensywnej, w przypadku okapów z 4 prędkościami. Prędkość intensywna trwa 14 minut, po upływie których, wyciąg wraca do 3 prędkości. Funkcja intensywna wskazywana jest migającą LED INC. Uwaga: w okapach z 2 silnikami (przykład Sping i Libra) aktywne są 3 prędkości i maksymalna nie jest na czas.

**Auto:** Gdy wyciąg jest wyłączony, włącza/wyłącza tryb auto; jeśli jest aktywna, LED auto się świeci. Jeśli jakość powietrza jest dobra, w tym trybie (listek całkiem zielony), wyciąg jest wyłączony tak, jak i jonizator. Jeśli jakość powietrza pogorszyła się, listek jest częściowo lub całkiem żółty, wyciąg się włącza z pierwszą prędkością, a DEC zaczyna się świecić i jest włączona dopóki listek nie stanie się całkiem zielony.

**L:** Krótkie wciśnięcie włącza/wyłącza światło.

## F

### FILTRY

#### 1. FILTRY METALOWE

Celem wyjęcia filtrów metalowych należy wyjąć dolny panel przymocowany magnesami do korpusu okapu. W ten sposób można wyjąć filtry za pomocą odpowiedniego uchwytu.

#### 2. REGENERUJĄCE SIĘ FILTRY KOMBINOWANE (tylko wykwalifikowany personel)

Filtry WĘGLOWO-ZEOLITOWE regeneruje się zgodnie z opisem paragrafu H dotyczącym konserwacji. Takie filtry znajdują się w górnej części okapu. Aby je wyjąć, należy wykonać następujące instrukcje (patrz rys. F2):

- Odłączyć urządzenie od sieci elektrycznej.
- Wykręcić 2 śruby (V1) (4 śruby w przypadku okapów z podwójnym silnikiem typu SPRING).
- Ostrożnie wyjąć oprawę filtra kombinowanego (SF) (2 oprawy filtrów w przypadku okapu z podwójnym silnikiem typu SPRING).
- Wysunąć filtr (F) z uchwytu filtra kombinowanego (SF).

Aby zamówić nowe filtry węglowe, zwrócić się do dystrybutora/sprzedawcy.

**TYLKO DLA WŁOCH:** Odpowiedni formularz zamówieniowy filtra pobrać ze strony: [www.falmec.com](http://www.falmec.com).

## G

### OŚWIETLENIE

#### 1. Świeciełko na LED

W okapach z oświetleniem na LED, ewentualna wymiana świeciełka jest dozwolona wyłącznie dla wykwalifikowanych techników i z zastosowaniem wyłącznie oryginalnego materiału.

#### 2. ŚWIETŁÓWKA

W okapach z oświetleniem na lampy fluorescencyjne (np. okap SPRING), celem wymiany należy wykonać poniższe czynności:

- a) odłączyć urządzenie od zasilania;
- b) wykręcić odpowiednie śruby mocujące i zdjąć dolne szkło;
- c) wyjąć zepsutą świetlówkę przekręcając ją o 90° i zastąpić inną o podobnych cechach (T5 na 13W);
- d) czynności z punktu b powtórzyć w odwrotnej kolejności;
- e) ponownie podłączyć urządzenie do zasilania.

## H

### KONSERWACJA I CZYSZCZENIE

Regularna konserwacja gwarantuje prawidłowe funkcjonowanie i doskonałe wyniki w czasie. Należy zwrócić szczególną uwagę na metalowe filtry antytłuszczowe, aby nie dopuścić do odkładania się na okapie tłuszczu niebezpiecznego ze względu na ryzyko pożaru.

#### 1. METALOWE FILTRY ANTYTŁUSZCZOWE

Ich funkcją jest przechwytywanie cząstek tłuszczu w zawieszeniu, dlatego wskazane jest ich częste mycie (co 2 lub 3 tygodnie) ciepłą wodą i detergentem unikając zaginania ich.

Przed zamontowaniem poczekać, aż całkiem wyschną. Co do demontażu i montażu, patrz instrukcje w punkcie F1. Zaleca się zachowanie regularnej częstości tej czynności celem uniknięcia przedostania się oleju, smarów i pyłu do układu jonizacyjnego.

## 2. FILTRY WĘGLOWO-ZEOLITOWE KOMBINOWANE

Filtry WĘGLOWO-ZEOLITOWE nie wymagają szczególnej konserwacji. W normalnych warunkach zastosowania, zaleca się ich regenerację, co 18 miesięcy oraz ich wymianę po 3 latach. Przed wykonaniem wszelkiej czynności należy odłączyć okap od sieci elektrycznej.

Co do wyjęcia, patrz paragraf F2.

Aby zregenerować filtr WĘGLOWO-ZEOLITOWY (co 18 miesięcy) należy wyjąć dolną ramę do tkaniny (TPM) z filtra kombinowanego (patrz rys. H2) i włożyć ją do normalnego domowego piecyka o temperaturze 200°C na około 2 godziny. Po ochłodzeniu się filtra należy ponownie zamontować dolną ramę do tkaniny (TPM) w okapie zgodnie z czynnościami opisanymi w punkcie F2 w odwrotnej kolejności.

Ponownie podłączyć okap do sieci zasilania elektrycznego.

## 3. CZYSZCZENIE NA ZEWNĄTRZ

Przynajmniej co 15 dni należy oczyścić zewnętrzne powierzchnie okapu, aby oleiste lub tłuste substancje nie uszkodziły jego powierzchni. Okap należy czyścić miękką wilgotną szmatką z neutralnym detergentem lub denaturatem, aby nie uszkodzić powierzchni i komponentów aktywnych okapu. Nie można używać produktów z substancjami ściernymi, szmatek o szorstkich powierzchniach lub szmatek w handlu do czyszczenia stali. Bezpośrednią konsekwencją braku zastosowania się do takich zaleceń jest nieodwracalne uszkodzenie powierzchni stali. Dane ostrzeżenia należy przechować razem z instrukcją zastosowania okapu. Producent uchyla się od wszelkiej odpowiedzialności w razie braku zastosowania się do takich zaleceń.

## 4. CZYSZCZENIE RUR JONIZUJĄCYCH (tylko wykwalifikowany personel)

Tą delikatną czynność może wykonać wyłącznie wykwalifikowany personel, ponieważ rury jonizujące zasilane są wysokim napięciem. W warunkach normalnego zastosowania zaleca się wykonanie tej czynności, co 18 miesięcy. Przed wykonaniem wszelkiej czynności należy odłączyć okap od sieci elektrycznej. Wyjąć filtry WĘGLOWO-ZEOLITOWE zgodnie z paragrafem F2. Teraz można wyjąć rury jonizujące i wyczyścić je zgodnie z następnym punktem (patrz rys. H4).

- Odczepić sprężynę uziemienia M metalowego opłotu rury.
- Wykręcić rury jonizujące (TI) z komory jonizacyjnej i zdjąć metalową siatkę.
- Delikatnie wyczyścić rurę szmatką i alkoholem etylowym. Zewnętrzny metalowy opłot umyć wodą z mydłem i dokładnie opłukać.
- Sprawdzić, czy opłot jest SUCHY (wkładając ją na przykład do pieca o 50°C na 10') i ponownie nałożyć ją na rury.
- Przykręcić rury w komorze jonizacyjnej, zacześć sprężynę M.
- Ponownie zamontować filtry WĘGLOWO-ZEOLITOWE zgodnie z czynnościami z punktu F2 w odwrotnej kolejności.

Ponownie podłączyć okap do sieci zasilania elektrycznego.



**UWAGA: Po około 4 latach normalnego funkcjonowania może dojść do stopniowego spadku sprawności rur jonizujących. Zaleca się więc ich wymianę po 5 latach.**

## 5. CZYSZCZENIE WNĘTRZA URZĄDZENIA

Części elektryczne lub części zespołu silnika wewnątrz okapu kuchennego nie mogą być czyszczone płynami lub rozpuszczalnikami.



**Nie używać produktów ściernych. Wszystkie powyższe operacje muszą być wykonywane po odłączeniu urządzenia od zasilania sieciowego.**



## GWARANCJA

Nowe urządzenie jest objęte gwarancją. Warunki gwarancji są podawane przez dystrybutora.



Producent nie jest odpowiedzialny za wszelkie nieprawidłowości w tej instrukcji wynikające z błędów drukowania lub przekładu. Producent zastrzega sobie prawo do modyfikowania swoich produktów gdy uzna to za konieczne lub w interesie użytkownika, bez pogarszania głównych charakterystyk bezpieczeństwa i działania.



## INSTRUKCJE MONTAŻU



### L1 INSTRUKCJE MONTAŻU OKAPU WISZĄCEGO

(Rys. A)

- 1) Sprawdzić, czy na suficie znajduje się przyłącze zasilania elektrycznego okapu zgodne z obowiązującymi przepisami. Wyłączyć zasilanie elektryczne części instalacji zasilającej okap.
- 2) Włożyć:
  - 4 stalowe linki (C1) w 4 otwory (F1) ramy sufitowej (SC);
  - kabel zasilania instalacji okapu (CAI) w odpowiedni otwór ramy sufitowej (SC).
- 3) Połączyć kabel zasilający (CAI) z zaciskiem zasilania (MA) zgodnie ze wskazaniem fazy, neutralnego i uziemienia (patrz sekcja D).

(Rys. B)

- 1) Przymocować ramę (SC) do sufitu za pomocą 4 fischer  $\varnothing$  8 mm i odpowiednich śrub V1.
- 2) Wsunąć stalowe linki (C1) w otwory płyty przykrywającej (C).

(Rys. C)

- 1) Określić wysokość (Y) okapu od sufitu, uwzględniając wartość  $X=60\div 65$  cm i że (Z) zmienia się w zależności od modelu okapu. Zaleca się zachowanie wartości  $Y \geq$  di 50–60 cm.

(Rys. D)

- 1) Po określeniu wysokości (Y) odciąć zbędne stalowe linki (C1) w dolnej części.
- 2) Poluzować blokadę kabli (BC), przekręcając radełkowany walec.
- 3) Wsunąć stalowe linki (C1) do ich środka.
- 4) Po sprawdzeniu, czy okap znajduje się na żądanej wysokości "Y" zablokować je, przekręcając radełkowany walec w prawo. Poziomica sprawdzić równość okapu w obydwu kierunkach.
- 5–6) Włożyć kabel zasilający okap (CA) w odpowiedni otwór płyty przykrywającej ramę (C) i połączyć z zaciskiem (MA), przestrzegając wskazań sekcji D. Zablokować kabel (CA) za pomocą dławika (P) zamontowanego już na ramie (SC).

(Rys. E)

- 1) podnieść płytę przykrywającą ramę (C);
- 2) przykręcić płytę przykrywającą ramę (C) do ramy (SC) za pomocą 2 śrub (V4).
- 3) Zasilic elektrycznie okap.



### L2 INSTRUKCJA MONTAŻU OKAPU Z UŻYCIEM WSPORNIKA ŚCIENNEGO

(Rys. A)

- 1) Odłączyć napięcie urządzenia elektrycznego, które zasila okap. Sprawdzić, czy ściana, na której ma zostać zainstalowane urządzenie, dostosowana jest (Solution A lub B) do zasilania elektrycznego okapu zgodnie z obowiązującymi normami.

- 2) Ustawić wspornik okapu (SP) w odległości Y, biorąc pod uwagę że odległość między okapem a płytą grzewczą musi wynosić około 60–65 cm.
- 3) Zamocować wspornik okapu (SP) przy użyciu 2 kołków o  $\varnothing$  8 mm i odpowiednich śrub V1. Uwaga, jeśli kabel zasilający urządzenia okapu (CAI) znajduje się z tyłu wspornika okapu (SP) (Solution A), przełożyć go przez jego otwór (F).

### **(Rys. B)**

#### **1A) Solution A ->**

- Ustawić prowizorycznie okap w pobliżu wspornika okapu (SP) i podłączyć zacisk prądowy (MA) do kabla zasilającego okapu (CA), przy zachowaniu zaleceń odnośnie fazy, zera i uziemienia (patrz sek. D) oraz w razie konieczności ucinając nadmiar kabla.
- Umieścić zacisk i kabel zasilający między tyłem okapu a jego wspornikiem (SP) w taki sposób, aby były niewidoczne.

#### **1B) Solution B (częściej stosowane) ->**

gniazdo elektryczne (PE) znajduje się w pobliżu okapu. W tym przypadku zaleca się zamontowanie wtyczki z fazą, zerem i uziemieniem na kablu zasilającym okap (CA), przestrzegając obowiązujących norm.

### **(Rys. C)**

- 1) Umieścić trzy śruby V4 zamontowanych na okapie w otwory na wsporniku okapu (SP).
- 2) Przesunąć okap tak, aby trzy śruby utwierdziły się w otworach wspornika okapu.
- 3–4) Przymocować trwale wspornik (SP) do okapu przy użyciu 4 śrub V5 dostarczonych przez producenta.

**(tylko na Solution B)** Podłączyć okap do sieci zasilania elektrycznego.

- Podłączyć okap pod źródło prądu.

## Decreto Legislativo del 30/06/2003 n. 196 - art. 7

### Codice in materia di protezione dei dati personali.

1. L'interessato ha diritto di ottenere la conferma dell'esistenza o meno di dati personali che lo riguardano, anche se non ancora registrati, e la loro comunicazione in forma intellegibile.
2. L'interessato ha diritto di ottenere l'indicazione:
  - a) dell'origine dei dati personali;
  - b) delle finalità e modalità del trattamento;
  - c) della logica applicata in caso di trattamento effettuato con l'ausilio di strumenti elettronici;
  - d) degli estremi identificativi del titolare, dei responsabili e del rappresentante designato ai sensi dell'articolo 5, comma 2;
  - e) dei soggetti o delle categorie di soggetti ai quali i dati personali possono essere comunicati o che possono venirne a conoscenza in qualità di rappresentante designato nel territorio dello Stato, di responsabili o incaricati.
3. L'interessato ha diritto di ottenere:
  - a) l'aggiornamento, la rettificazione ovvero, quando vi ha interesse, l'integrazione dei dati;
  - b) la cancellazione, la trasformazione in forma anonima o il blocco dei dati trattati in violazione di legge, compresi quelli di cui non è necessaria la conservazione in relazione agli scopi per i quali i dati sono stati raccolti o successivamente trattati;
  - c) l'attestazione che le operazioni di cui alle lettere a) e b) sono state portate a conoscenza, anche per quanto riguarda il loro contenuto, di coloro ai quali i dati sono stati comunicati o diffusi, eccettuato il caso in cui tale adempimento si rileva impossibile o comporta un impiego di mezzi manifestamente sproporzionato rispetto al diritto tutelato.
4. L'interessato ha diritto di opporsi, in tutto o in parte:
  - a) per motivi legittimi al trattamento dei dati personali che lo riguardano, ancorché pertinenti allo scopo della raccolta;
  - b) al trattamento di dati personali che lo riguardano a fini di invio di materiale pubblicitario o di vendita diretta o per il compimento di ricerche di mercato o di comunicazione commerciale.

# Condizioni di garanzia

- 1) L'apparecchio è garantito dalla Casa costruttrice Falmecc S.p.A ([www.falmecc.com](http://www.falmecc.com)) per un periodo di 24 mesi dalla data del suo acquisto comprovata da ricevuta fiscale o altro documento reso fiscalmente obbligatorio.
- 2) La garanzia sarà prestata con la sostituzione o riparazione gratuita delle parti che risultino difettose.
- 3) Non sono coperte dalla presente garanzia tutte le parti che dovessero risultare difettose a causa di uso improprio dell'apparecchio, di negligenza o trascuratezza nell'uso (mancata osservanza delle istruzioni per il funzionamento dell'apparecchio), di errata installazione o manutenzione, di manutenzioni operate da personale non autorizzato, di danni da trasporto, ovvero di circostanze che, comunque, non possono riferirsi a difetti di funzionamento dell'apparecchio o comunque direttamente imputabili alla Casa costruttrice. Si precisa inoltre che non rientrano nelle prestazioni in garanzia gli interventi inerenti l'installazione e l'allacciamento agli impianti di alimentazione.
- 4) Vengono peraltro esclusi dalla presente garanzia i componenti dell'apparecchio soggetti ad usura, quali: lampadine di varie tipologie, filtri metallici, filtri carbone, ecc.
- 5) La Casa costruttrice declina ogni responsabilità per eventuali danni che possono, direttamente o indirettamente, essere causati a persone, cose ed animali domestici in conseguenza alla mancanza di tutte le prescrizioni indicate nell'apposito libretto istruzioni e concernenti, specialmente, le avvertenze in tema di installazione, uso e manutenzione dell'apparecchio.
- 6) Trascorsi i 24 mesi, l'apparecchio non è più coperto da garanzia e l'assistenza verrà prestata addebitando le parti sostituite, le spese di manodopera e di trasporto del personale e dei materiali, secondo le tariffe vigenti in possesso del personale del Servizio Assistenza Tecnica autorizzato dalla Casa costruttrice. In presenza di un intervento effettuato presso un Centro Assistenza Tecnica autorizzato, l'apparecchio dovrà esservi recapitato a spese e rischio dell'utente.
- 7) La presente garanzia è valida per la fornitura ed installazione dell'apparecchio avvenuta nel solo territorio italiano.

## Informativa ai sensi dell'art. 13 del D. Lgs. n. 196/2003

La scrivente Società informa che per l'instaurazione e l'esecuzione dei rapporti contrattuali si rende necessaria l'acquisizione dei dati anagrafici e fiscali a voi relativi, dati qualificati come personali dalla legge. Con riferimento a tali dati vi informiamo che:

- i dati vengono trattati in relazione alle esigenze contrattuali ed ai conseguenti adempimenti degli obblighi legali e contrattuali dalle stesse derivanti nonché per conseguire una efficace gestione dei rapporti commerciali, anche per la gestione del credito;
- i dati verranno trattati anche per scopi statistici e rilevazione soddisfazione del cliente nonché per l'invio di materiali pubblicitari e promozionali dei nostri prodotti;
- i dati verranno trattati in forma scritta e/o su supporto magnetico, elettronico o telematico;
- il conferimento degli stessi è obbligatorio per tutto quanto viene richiesto dagli obblighi legali e contrattuali e pertanto l'eventuale rifiuto a fornirli o al successivo trattamento potrà determinare l'impossibilità della scrivente a dar corso ai rapporti contrattuali medesimi;
- il mancato conferimento, invece, di tutti i dati che non siano riconducibili ad obblighi legali o contrattuali verrà valutato di volta in volta dalla scrivente e determinerà le conseguenti decisioni rapportate all'importanza dei dati richiesti rispetto alla gestione del rapporto commerciale;
- ferme restando le comunicazioni e diffusioni effettuate in esecuzione di obblighi di legge, i dati potranno essere comunicati in Italia:
  - nostra rete di agenti
  - centri di assistenza
  - distributori autorizzati
- i dati verranno trattati per tutta la durata dei rapporti contrattuali instaurati e anche successivamente per l'espletamento di tutti gli adempimenti di legge nonché per future finalità commerciali;
- relativamente ai dati medesimi potete esercitare i diritti previsti dall'art. 7 del d. lgs. n. 196/2003 (di cui viene allegata copia) nei limiti ed alle condizioni previste dagli articoli 8, 9 e 10 del citato decreto legislativo;
- titolare del trattamento dei dati è Falmecc s.p.a. - Via dell'Artigianato, 42 - Vittorio Veneto (TV).

*Il titolare del trattamento*

**Falmecc S.p.A.**

## IMPORTANTE!

**La presente garanzia è valida solo per l'Italia (*Guarantee conditions are valid only for Italy*).**

Questo certificato di garanzia non deve essere spedito, ma conservato con la ricevuta fiscale, o altro documento reso fiscalmente obbligatorio, che comprovi la data d'acquisto della cappa.

In caso necessiti intervenire per anomalie di funzionamento, si prega di telefonare alla ditta Falmecc indicando i codici sotto riportati, la quale Vi farà pervenire un tecnico per la riparazione (vedere condizioni di garanzia all'interno).

# CERTIFICATO DI GARANZIA

(da conservare)

*Modello e codice:*

**È assolutamente necessario indicare il numero di codice della cappa, riportato sulla targhetta dei dati tecnici posta all'interno dell'apparecchio e il codice motore riportato sulla targhetta del motore.**

Questo apparecchio viene garantito per 2 anni dalla data di acquisto contro difetti di materiale e/o di fabbricazione.

**Questo certificato è valido e operante solo se conservato assieme alla ricevuta fiscale o altro documento reso fiscalmente obbligatorio.**

*Rivenditore:*

*Città:*

*Data d'acquisto:*

**FALMEC S.p.A.**

31029 VITTORIO VENETO (Treviso) - ITALY

Zona Industriale - Via dell'Artigianato, 42 - Tel. 0438 5025 r.a. - Fax 0438 501 531

[www.falmecc.com](http://www.falmecc.com)